



НАРТИС

Группа компаний НЭК

162604, Россия
Вологодская обл.,
г. Череповец
Северное шоссе, 40В
info@nartis.ru

СЧЕТЧИК ЭЛЕКТРОЭНЕРГИИ ОДНОФАЗНЫЙ ИНТЕЛЛЕКТУАЛЬНЫЙ НАРТИС-И100

Руководство по эксплуатации

НРДЛ.411152.101РЭ



ОКПД2 26.51.63.130

Настоящее руководство по эксплуатации предназначено для изучения принципа действия и правильной эксплуатации счетчика электроэнергии однофазного интеллектуального НАРТИС-И100 (далее – счетчик).

Счетчик является средством измерения, зарегистрирован в Государственном реестре средств измерений и допущен к применению в Российской Федерации, что подтверждается действующим свидетельством об утверждении типа средств измерений.

Счетчик соответствует требованиям нормативных документов ГОСТ 31818.11-2012, ГОСТ 31819.21-2012, ГОСТ 31819.23-2012 и ГОСТ 30804.4.30-2013, что подтверждается действующим сертификатом соответствия.

Счетчик соответствует требованиям:

– стандарта организации группы компаний «Россети» СТО 34.01-5.1-009-2021 «Приборы учёта электроэнергии. Общие технические требования»;

– стандарта организации группы компаний «Россети» СТО 34.01-5.1-006-2021 «Приборы учета электрической энергии. Требования к информационной модели обмена данными (версия 3)»;

– действующего законодательства в области коммерческого учета электроэнергии для индивидуальных и общедомовых приборов учета согласно постановлению Правительства Российской Федерации № 442 от 04.05.2012;

– действующего законодательства в области минимального набора функций, указанных в действующей редакции постановления Правительства Российской Федерации № 890 от 19.06.2020.

В случае, если какие-либо из технических характеристик, параметров, особенностей работы и т. п. счетчика подробно не описаны в настоящем документе, это следует понимать так, что эти технические характеристики, параметры, особенности работы счетчика полностью соответствуют заявленным нормативным документам Российской Федерации, указанным выше, и Таможенного союза.

К работе со счетчиком допускаются лица, имеющие право работы с напряжением до 1000 В, имеющие присвоенную группу по электробезопасности не ниже III и прошедшие необходимый инструктаж.

Перед использованием счетчика необходимо ознакомиться с эксплуатационной документацией на счетчик.

Содержание

1 Требования безопасности	7
2 Описание и работа	8
2.1 Назначение	8
2.2 Технические характеристики	15
2.3 Комплектность	38
2.4 Устройство и работа.....	40
2.5 Средства измерения, инструмент и принадлежности	45
2.6 Маркировка и пломбирование	47
2.7 Упаковка	54
3 Использование по назначению	55
3.1 Эксплуатационные ограничения.....	55
3.2 Подготовка изделия к использованию.....	55
3.3 Использование счетчика	62
4 Поверка счетчика.....	68
5 Техническое обслуживание.....	69
6 Текущий ремонт	72
7 Транспортирование и хранение.....	73
8 Утилизация.....	74
9 Прочие положения.....	75
Приложение А (справочное) Структура обозначения возможных исполнений счетчика НАРТИС-И100 и съемного модуля связи.....	78
Приложение Б (обязательное) Выносные цифровые дисплеи НАРТИС-Д101 (НАРТИС-Д101В) и НАРТИС-Д101-2	82
Приложение В (справочное) Общая информация о параметрировании счетчика через SMS-сообщения и форматы SMS-сообщений для конфигурирования модуля GSM.....	90
Приложение Г (справочное) Расположение зажимов и винтов для подключения силовых цепей	113

Приложение Д (справочное) Список элементов, отображаемых на жидкокристаллическом индикаторе.....	115
Приложение Е (справочное) Перечень кодов тамперных событий кодов статуса (ошибок) счетчика при включении и кодов ошибок резервного источника питания, описание отображаемой информации в текстовом поле на жидкокристаллическом индикаторе	120
Приложение Ж (справочное) Воздействие постоянным или переменным магнитным полем	129
Приложение И (справочное) Расположение слотов SIM-карт	130

Сокращения

АИИС КУЭ	–	автоматизированная информационно-измерительная система коммерческого учета электроэнергии
АСДУ	–	автоматизированная система диспетчерского управления
АСКУЭ	–	автоматизированная система коммерческого учета электроэнергии
ВПО	–	встроенное программное обеспечение
ВРУ	–	вводно-распределительное устройство
ЕЭС	–	Евразийский экономический союз
ЖКИ	–	жидкокристаллический индикатор
ИВК	–	информационно-вычислительный комплекс
ИВКЭ	–	информационно-вычислительный комплекс электроустановки
ЛЭП	–	линия электропередачи
ОТК	–	отдел технического контроля
ПИРС	–	протокол интеллектуальных распределенных систем
ПНР	–	пусконаладочные работы
ПО	–	программное обеспечение
ПС	–	подстанция
РП	–	распределительный пункт
СМР	–	строительно-монтажные работы
СПОДЭС	–	спецификация протокола обмена данными электронных счетчиков
ТП	–	трансформаторная подстанция
УН	–	управление нагрузкой
УСПД	–	устройство сбора и передачи данных
ЧРВ	–	часы реального времени

1 Требования безопасности

1.1 По безопасности эксплуатации счетчик удовлетворяет требованиям ГОСТ 22261-94.

1.2 По способу защиты человека от поражения электрическим током счетчик соответствует ГОСТ 31818.11-2012, ГОСТ IEC 61010-1-2014, классу защиты II по ГОСТ 12.2.007.0-75.

1.3 При проведении работ по установке, подключению и обслуживанию счетчика руководствоваться требованиями ГОСТ 12.2.007.0-75, документа «Правила устройства электроустановок» (издание 7) и правилами по охране труда при эксплуатации электроустановок.

1.4 Все работы, связанные с подключением и обслуживанием счетчика, должны производиться при снятом напряжении питающей сети.

1.5 Счетчик соответствует требованиям безопасности технических регламентов Таможенного союза ТР ТС 004/2011 «О безопасности низковольтного оборудования», ТР ТС 020/2011 «Электромагнитная совместимость технических средств» и ГОСТ IEC 61010-1-2014.

2 Описание и работа

2.1 Назначение

2.1.1 Счетчик непосредственного включения предназначен для измерений и учета активной и реактивной (или только активной) энергии прямого и обратного направлений в соответствии с требованиями ГОСТ 31818.11-2012, ГОСТ 31819.21-2012, ГОСТ 31819.23-2012, ГОСТ 32144-2013, измерений активной и реактивной электрической мощности, измерений параметров сети: среднеквадратических значений напряжения и силы переменного тока (фазного тока и тока нейтрали), частоты сети, коэффициента мощности $\cos \varphi$, коэффициента реактивной мощности $\operatorname{tg} \varphi$, а также измерений показателей качества электрической энергии в соответствии с классом «S» согласно ГОСТ 30804.4.30-2013: отрицательного и положительного отклонений напряжения, отклонения основной частоты напряжения электропитания от номинального значения в однофазных сетях переменного тока частотой 50 Гц, а также параметры медленного изменения напряжения и перенапряжения. Счетчик является интеллектуальным прибором учета электроэнергии.

2.1.2 Счетчик измеряет мгновенные значения физических величин, характеризующих однофазную электрическую сеть, и может использоваться как датчик или измеритель параметров, приведенных в пункте 2.2.1.

Счетчик может использоваться как измеритель показателей качества электрической энергии в соответствии с классом «S» согласно ГОСТ 30804.4.30-2013.

2.1.3 Запись счетчика при его заказе состоит из наименования «Счетчик электрической энергии однофазный интеллектуальный НАРТИС-И100-», условного обозначения счетчика и обозначения технических условий. Пример записи: Счетчик электрической энергии однофазный интеллектуальный НАРТИС-И100-W111-2-A1R1-230-5-100A-ST-RS485-G/1-P1-ЕНKLMOQ1V3-D НРДЛ.411152.101ТУ.

Структура условного обозначения счетчика приведена в приложении А.

2.1.4 Визуализация индикации функционирования работоспособного состояния счетчика выполнена в зависимости от типа корпуса:

- на встроенном жидкокристаллическом индикаторе (ЖКИ) для счетчиков в корпусах типов W111, W112, W113;

- на ЖКИ выносного цифрового дисплея для счетчика в корпусе типа SP1 (счетчик сплит-исполнения).

Примечание – Также имеется возможность считывания основной информации от счетчика посредством бесплатного мобильного приложения «НАРТИС ПУЛЬТ», опубликованного на сайте производителя <https://www.nartis.ru/> в каталоге изделий

Связь выносного цифрового дисплея с блоком измерительным счетчика сплит-исполнения осуществляется по радиоканалам RF433 и Bluetooth (RF2400).

Радиус действия связи между выносным цифровым дисплеем и счетчиком сплит-исполнения в зоне открытого пространства:

- по радиоканалу RF433 не менее 25 м;
- по радиоканалу Bluetooth (RF2400) не менее 50 м.

Примечание – Описание выносного цифрового дисплея приведено в приложении Б.

2.1.5 Счетчик при отсутствии внешнего питающего напряжения и поданном резервном напряжении питания функционирует в режиме индикации и обеспечивает обмен информацией с внешними устройствами обработки и передачи данных с помощью встроенных интерфейсов связи.

2.1.6 Счетчик обеспечивает возможность программирования от внешнего устройства через интерфейсы связи:

- паролей считывателя и конфигуратора.

П р и м е ч а н и е – Пароль считывателя (пароль на «Чтение») не имеет ограничений на повтор ранее установленных паролей на «Чтение». В качестве пароля конфигуратора (пароль на «Конфигурирование») не может быть установлен пароль, который уже был указан ранее для пароля на «Конфигурирование» (три предыдущих использовавшихся пароля);

- наименования точки учета (места установки);
- сетевого адреса;
- времени интегрирования для профиля мощности от 1 до 60 мин;
- тарифного расписания, расписания праздничных дней, списка перенесенных (особых) дней;
- текущего времени и даты;
- статуса разрешения перехода на сезонное время;
- параметров фиксации индивидуальных параметров качества электроснабжения;
- порогов активной и реактивной мощности прямого и обратного направления;
- параметров срабатывания встроенных коммутационных аппаратов (реле);
- конфигурации импульсного выхода;
- мягкой коррекции времени;
- жесткой установки даты и времени;
- режимов индикации.

2.1.7 Счетчик обеспечивает возможность программирования и передачи инициативных сообщений на уровень информационно-вычислительного комплекса электроустановки (ИВКЭ), информационно-вычислительного комплекса (ИВК) или автоматизированной информационно-измерительной системы коммерческого учета электроэнергии (АИИС КУЭ) (Пирамида 2.0) в соответствии с информационной моделью протокола СПОДЭС при следующих событиях:

- вскрытии клеммной крышки (начало – окончание);
- вскрытии корпуса (начало – окончание);
- воздействии сверхнормативным магнитным полем (начало – окончание);
- перепараметрировании;
- превышении максимальной мощности;
- отклонении от нормированного значения уровня напряжения;
- событии в журнале самодиагностики;
- прерывании напряжения (только для счетчиков, имеющих в составе модуль связи с ионистором);
- событии в журнале параметров качества сети;
- небалансе токов (начало – окончание);
- превышении лимита активной мощности;
- сработке реле по максимальному току (для счетчиков с реле);
- сработке реле по магнитному полю (для счетчиков с реле);
- сработке реле по максимальному напряжению (для счетчиков с реле);
- сработке реле по небалансу токов;
- сработке реле по превышению температуры (для счетчиков с реле);
- событии в журнале программирования;
- возврате реле в замкнутое состояние (для счетчиков с реле);
- прерывании напряжения более 10 ч (согласно ГОСТ 32144-2013).

Примечание – В счетчиках реализована возможность программного выбора из перечисленных событий.

2.1.8 Счетчик может использоваться автономно, в составе автоматизированных систем коммерческого учета электроэнергии (АСКУЭ), в составе автоматизированных систем диспетчерского управления (АСДУ) или присоединяться к интеллектуальной системе учета электрической энергии (мощности). Счетчик сертифицирован для работы с информационно-вычислительным комплексом «Пирамида-Сети» по протоколу передачи данных СПОДЭС. При организации автоматизированной системы сбора данных счетчик может совместно работать с устройствами сбора и передачи данных электроэнергии производства завода НАРТИС (например, коммуникационный шлюз CG-ZB-02; устройство сбора и передачи данных (УСПД) ШЛ-ZB-L и пр.).

Счетчик поддерживает информационный обмен с программным комплексом «Пирамида 2.0» (ООО «АСТЭК»), объем передаваемых данных и параметров в соответствии с Постановлением Правительства Российской Федерации № 890 от 19.06.2020.

Счетчик выполняет требования информационной модели ГОСТ Р 58940-2020 (СПОДЭС) и действующей редакции стандарта организации группы компаний «Россети» СТО 34.01-5.1-006 «Приборы учета электрической энергии. Требования к информационной модели обмена данными», т. е. в счетчике предусмотрено наличие шифрования информации (применение средств криптографической защиты) COSEM application context при передаче данных по каналам связи интеллектуальной системы учета для следующих типов соединения со счетчиком: публичный клиент, считыватель показаний, конфигуратор, инициативный.

2.1.9 Вновь выпущенный счетчик или представленный на очередную поверку содержит в памяти следующие данные: серийный номер счетчика, калибровочные данные, режимы индикации, тарифное расписание.

2.1.10 При наступлении аварийных событий в соответствии с заданным фильтром формируется инициативное сообщение по основному каналу связи. При прерывании напряжения (напряжение меньше установленного предела) формируется инициативное сообщение – «последний вздох».

После окончания прерывания напряжения, если электропитание отсутствовало в течение времени более 10 ч, формируется инициативное сообщение по основному каналу связи с указанием даты и времени начала и окончания аварийного режима работы, а также продолжительность отсутствия питания (в часах).

При наступлении аварийных событий, при прерывании напряжения, после окончания прерывания напряжения кроме отправки инициативного сообщения по основному каналу связи отправляется SMS-сообщение.

Имеется возможность задания до четырёх IP-адресов для отправки инициативных сообщений.

Список объектов для передачи в инициативном сообщении указан в таблице 1.

Таблица 1 – Список объектов для передачи в инициативном сообщении

Наименование параметра	OBIS-код	Класс	Атрибут
Логическое имя устройства (LDN)	0.0.42.0.0.255	1	2
Текущее состояние инициативного выхода	0.0.97.98.0.255	1	2
Фильтр инициативного выхода	0.0.97.98.10.255	1	2

2.1.11 В счетчике обеспечена возможность обновления метрологически незначимой (интерфейсной) части программного обеспечения (ПО) без воздействия на метрологически значимую (измерительную) часть.

2.1.12 Счетчики в зависимости от варианта исполнения предназначены для эксплуатации как в закрытом помещении или на открытом воздухе в специальном шкафу (корпуса типов W111, W112, W113), так и на открытом воздухе (корпус типа SP1 (счетчик сплит-исполнения)). Счетчики в корпусах типов W111, W112, W113 и блок измерительный счетчика в корпусе типа SP1 при климатических воздействиях соответствуют условиям группы 6 по ГОСТ 22261-94. Значение внешних климатических воздействующих факторов при нормальных и рабочих условиях эксплуатации приведены в таблице 2.

Таблица 2 – Значения внешних климатических воздействующих факторов

Внешние воздействующие факторы	Условия эксплуатации	
	Нормальные условия применения	Рабочие условия применения
Температура, °С	От плюс 21 до плюс 25	От минус 55 до плюс 70
Атмосферное давление, кПа	От 70 до 106	От 70 до 106
Относительная влажность, %	От 30 до 80, без конденсации влаги	До 90 при температуре окружающего воздуха плюс 30 °С
<p>Примечание – Метрологические характеристики счетчика сохраняются при снижении температуры окружающего воздуха до минус 55 °С, при этом возможно временное ухудшение или пропадание индикации на ЖКИ счетчика с последующим самовосстановлением при повышении температуры до минус 30 °С.</p>		

2.2 Технические характеристики

2.2.1 Основные метрологические и технические характеристики счетчика приведены в таблице 3.

Таблица 3 – Метрологические и технические характеристики счетчика

Наименование характеристики	Значение характеристики
Класс точности при измерении: – активной энергии прямого и обратного направления по ГОСТ 31819.21-2012	1
– реактивной энергии прямого и обратного направления по ГОСТ 31819.23-2012	1
Номинальное напряжение $U_{НОМ}$, В	230
Установленный рабочий диапазон напряжения, В	от $0,9 \cdot U_{НОМ}$ до $1,1 \cdot U_{НОМ}$
Расширенный рабочий диапазон напряжения, В	от $0,8 \cdot U_{НОМ}$ до $1,2 \cdot U_{НОМ}$
Предельный рабочий диапазон напряжения, В	от 0 до $1,2 U_{НОМ}$
Базовый/максимальный ток* ($I_б/I_{макс}$), А	5/60; 5/80; 5/100
Номинальная частота сети переменного тока $f_{НОМ}$, Гц	50
Диапазон измерений среднеквадратических значений фазного напряжения переменного тока, В	от $0,8 \cdot U_{НОМ}$ до $1,2 \cdot U_{НОМ}$
Пределы допускаемой относительной погрешности измерений среднеквадратических значений фазного напряжения переменного тока, %	$\pm 0,5$
Диапазон измерений среднеквадратических значений силы переменного тока, А	от $0,05 \cdot I_б$ до $I_{макс}$
Пределы допускаемой относительной погрешности измерений среднеквадратических значений силы переменного тока (фазного тока и тока нейтрали), %: – в диапазоне $0,05 \cdot I_б \leq I \leq 0,2 \cdot I_б$ – в диапазоне $0,2 \cdot I_б < I \leq I_{макс}$	± 5 ± 1
Диапазон измерений частоты переменного тока, Гц	от 47,5 до 52,5
Пределы допускаемой абсолютной погрешности измерений частоты переменного тока, Гц	$\pm 0,05$
Диапазон измерений коэффициента мощности $\cos \varphi$ в диапазоне $0,2 \cdot I_б \leq I \leq 1,2 \cdot I_б$ и $0,8 \cdot U_{НОМ} \leq U \leq 1,2 \cdot U_{НОМ}$	от – 1 до – 0,5 от 0,5 до 1

Наименование характеристики	Значение характеристики
Пределы допускаемой относительной погрешности измерений коэффициента мощности $\cos \varphi$, %	± 1
Диапазон измерений коэффициента реактивной мощности $\operatorname{tg} \varphi$ в диапазоне $0,2 \cdot I_6 \leq I \leq 1,2 \cdot I_6$ и $0,8 \cdot U_{\text{НОМ}} \leq U \leq 1,2 \cdot U_{\text{НОМ}}$	от $- 5$ до $+ 5^{**}$
Пределы допускаемой абсолютной погрешности измерений коэффициента реактивной мощности $\operatorname{tg} \varphi$	$\pm (0,05 + 0,022 \cdot \operatorname{tg} \varphi)$
Диапазон измерений отрицательного отклонения напряжения $\delta U_{(-)}$, %	от 0 до 20
Пределы допускаемой абсолютной погрешности измерений отрицательного отклонения напряжения $\delta U_{(-)}$, %	$\pm 0,5$
Диапазон измерений положительного отклонения напряжения $\delta U_{(+)}$, %	от 0 до 20
Пределы допускаемой абсолютной погрешности измерений положительного отклонения напряжения $\delta U_{(+)}$, %	$\pm 0,5$
Диапазон измерений отклонения основной частоты напряжения электропитания Δf от номинального значения, Гц	от $- 2,5$ до $+ 2,5$
Пределы допускаемой абсолютной погрешности измерений отклонения основной частоты напряжения электропитания Δf от номинального значения, Гц	$\pm 0,05$
Стартовый ток (чувствительность), мА, не более	20 ($0,004 \cdot I_6$)
Постоянная счетчика в корпусах типов W111, W113 и SP1, имп./((кВт·ч) (имп./((квар·ч))): – в основном режиме – в режиме поверки	2000 4000
Постоянная счетчика в корпусе типа W112, имп./((кВт·ч) (имп./((квар·ч))): – в основном режиме – в режиме поверки	500 10000
Ход внутренних часов в рабочих условиях измерений, с/сут, не более	± 5
Потребляемая полная (активная) мощность, В·А (Вт), не более: – максимальная по цепи напряжения – типовая с учетом интерфейсов связи – по цепи тока	10 (2) 3 (1,8) 0,3

Наименование характеристики	Значение характеристики
Габаритные размеры (высота×длина×ширина), мм, не более: – счетчик в корпусе типа W111 – счетчик в корпусе типа W112 – счетчик в корпусе типа W113 – блок измерительный счетчика в корпусе типа SP1 – выносной цифровой дисплей НАРТИС-Д101 – выносной цифровой дисплей НАРТИС-Д101-2	225×132×75 150×105×62 130×90×64 205×162×97 125×84×40 110×78×28
Масса, кг, не более: – счетчик в корпусе типа W111 – счетчик в корпусе типа W112 – счетчик в корпусе типа W113 – блок измерительный счетчика в корпусе типа SP1 – выносной цифровой дисплей НАРТИС-Д101 – выносной цифровой дисплей НАРТИС-Д101-2	1,00 1,00 1,00 1,00 0,20 0,15
Степень защиты оболочки по ГОСТ 14254-2015: – счетчик в корпусах типов W111, W112, W113 – блок измерительный счетчика в корпусе типа SP1	IP51 IP54
Количество программируемых тарифов	8
Срок сохранения информации при отключении питания, лет, не менее	40
Рекомендуемый срок службы встроенной батареи составляет, лет, не менее	16
Средняя наработка до отказа, ч	320000
Средний срок службы, лет	30
<p>* Базовый/максимальный ток указывается в зависимости от модификации счетчика. ** Измеренное значение коэффициента реактивной мощности $\operatorname{tg} \varphi$ отображается по модулю (без учета знака).</p>	

2.2.2 Потребляемая мощность модулей связи (встроенных и сменных) указана в таблице 4.

Т а б л и ц а 4 – Потребляемая мощность модулей связи

Интерфейс (тип корпуса счетчика)	Тип	Потребляемая активная мощность, Вт	Потребляемая реактивная мощность, вар
2G4G (SP1)	Сменный	0,03	3,18

2.2.3 Информация о результатах измерений и вычислений хранится в энергонезависимой памяти счетчика и выводится на ЖКИ счетчика с подсветкой (в зависимости от исполнения). В счетчике обеспечена защита энергонезависимой памяти центрального микроконтроллера от неконтролируемого изменения. Защита памяти реализуется с помощью алгоритма хеширования, который сравнивает вычисленное значение хэша с эталонным, которое должно быть записано в памяти центрального микроконтроллера и защищено от возможности изменения.

Счетчик обеспечивает отображение информации о накопленной энергии на ЖКИ в виде восьмиразрядных чисел, шесть старших разрядов дают показания в кВт·ч (квар·ч), седьмой и восьмой разряды, отделенные точкой, указывают десятые и сотые доли кВт·ч (квар·ч) соответственно.

Объем основных и вспомогательных параметров, выводимых на ЖКИ, а также длительность индикации программируются через интерфейс.

2.2.3.1 Счетчики с корпусами типов W111, W112, W113 имеют ЖКИ с подсветкой (в зависимости от исполнения), осуществляющие индикацию:

а) накопленной активной и реактивной энергии прямого и обратного направления по тарифам и по сумме тарифов на ЖКИ, в том числе при отключенной сети с питанием от накопителя энергии (ионистора) и основной встроенной батареи;

б) текущего значения суммарной потребленной активной и реактивной энергии прямого и обратного направлений;

в) текущего значения потребленной активной и реактивной электроэнергии прямого и обратного направлений по тарифным зонам суток;

г) текущих даты и времени;

- д) действующего значения активной, реактивной, полной мощности прямого и обратного направлений;
- е) действующего значения текущего напряжения;
- ж) действующего значения текущего тока и тока нейтрали;
- и) частоты сети;
- к) действующего тарифа;
- л) текущего квадранта энергии;
- м) скорости по интерфейсам связи;
- н) состояния основной встроенной батареи;
- п) версии метрологически значимой и незначимой частей встроенного программного обеспечения (ВПО);
- р) состояния блокиратора реле нагрузки;
- с) состояния реле управления нагрузкой;
- т) индикатора (сообщения) отключения встроенного реле управления нагрузкой при превышении заданного предела потребленной активной мощности;
- у) количества, даты/времени и кода последнего события – нарушения качества поставляемой электроэнергии;
- ф) количества, даты/времени и кода последнего события – признака несанкционированного вмешательства;
- х) количества, даты/времени и кода последнего события – аварийного сбоя в работе счетчика;
- ц) OBIS-кода индицируемого параметра (в зависимости от исполнения счетчика);
- ш) признака неработоспособности счетчика вследствие аппаратного или программного сбоя;
- щ) состояния сменных модулей связи:
 - режим работы модуля связи;
 - статус установки активной SIM-карты;
 - статус регистрации в сети;
 - уровень сигнала сотовой связи.

2.2.3.2 Поверх основной индикации обеспечена индикация тамперных событий.

В счетчике предусмотрены следующие тамперные события:

- воздействие постоянным или переменным магнитным полем со значением модуля вектора магнитной индукции свыше 150 мТл (пиковое значение);
- вскрытие клеммной крышки (срабатывание электронной пломбы);
- вскрытие корпуса счетчика (срабатывание электронной пломбы);
- превышение заданного лимита активной мощности;
- программирование параметров счетчика;
- возникновение события в журнале напряжений;
- выход отклонения напряжения за пределы $\pm 10\%$ – начало;
- выход положительного отклонения напряжения за пределы 20% – начало;
- аппаратный или программный сбой счетчика, отрицательный результат самодиагностики.

Примечание – Тампер включен по умолчанию, настраивается через OBIS-код. Возникает при любом событии в журнале самодиагностики со статусом «Ошибка»;

- авария сети или неисправность сети.

Примечание – Тампер включен по умолчанию, настраивается через OBIS-код. Возникает при нарушении параметров качества электросети (перенапряжении, пропадании напряжения, отклонении напряжения более чем на 10%).

2.2.3.3 На выносном цифровом дисплее входящем в комплект счетчика в корпусе типа SP1 (счетчик сплит-исполнения), индицируются, кроме перечисленных в подпунктах 2.2.3.1 и 2.2.3.2, следующие показатели:

- адрес счетчика;

- заводской номер счетчика;
- наличие напряжения;
- OBIS-код индицируемого параметра;
- индикатор уровня сигнала связи со счетчиком;
- индикатор уровня сигнала сотовой связи GSM (в зависимости от модификации счетчика);
- индикатор заряда собственной батареи;
- индикатор заряда основной встроенной батареи счетчика.

2.2.3.4 При включении выносного цифрового дисплея производится автоматический запрос результатов последней выполненной самодиагностики блока измерительного счетчика сплит-исполнения. При успешной самодиагностике выводится версия ВПО блока измерительного счетчика сплит-исполнения, при неудачной – код ошибки.

2.2.4 Интерфейсы связи питаются от встроенного источника питания счетчика. Счетчик имеет независимые цифровые интерфейсы связи, указанные в таблице 5. Счетчики являются источниками данных телеметрии с периодичностью опроса от 1 до 5 с и имеют возможность работать с УСПД, либо напрямую с ПО верхнего уровня (в случае использования маршрутизаторов каналов связи).

Т а б л и ц а 5 – Интерфейсы связи счетчика

Интерфейс	Скорость обмена информации при связи со счетчиком по интерфейсам
Оптический порт, бит/с, не менее	9600
RS-485, бит/с, не менее	9600
GSM/GPRS, кбит/с, не менее	50
RF433/RF868, бит/с, не менее	9600
RF2400, кбит/с, не менее	200
Ethernet, Мбит/с, не менее	10

Все счетчики имеют оптический порт, расположенный в свободном доступе на корпусе счетчика. Подключение по оптическому порту не требует распломбировки счетчика. Физический интерфейс оптического порта соответствует ГОСТ IEC 61107-2011.

В счетчиках в корпусах типов W111, W113 и SP1 (счетчик сплит-исполнения) имеется возможность установки съемного модуля связи с поддержкой передачи данных по интерфейсам:

- радиointерфейс: 433 МГц, 868 МГц, 2400 МГц, GSM/GPRS, LTE;
- PLC (стандарт PRIME не ниже 1.3.6 или G3-PLC с опциональной возможностью программного выбора необходимого стандарта);
- Ethernet.

Модуль связи имеет возможность выбора программирования режима работы:

- GPRS/GSM на частотах 900 и 1800 МГц;
- LTE Cat NB/NB-IoT;
- автоматический режим (выбирает оптимальный вариант связи, исходя из зоны покрытия и уровня сигнала в месте установки).

Модуль связи, функционирующий в режиме GPRS/GSM, способен принимать команды посредством SMS-сообщений на перепрограммирование настроек (APN, MCC, выбор рабочей частоты 900 МГц/1800 МГц/Auto), чтение текущих параметров (APN, MCC, ICCID, уровень сигнала, IMEI, статус регистрации в сотовой сети, рабочей частоты), а также отправлять ответные SMS-сообщения с результатом выполнения команд. Общая информация о параметрировании счетчика через SMS-сообщения и форматы SMS-сообщений для конфигурирования модуля GSM приведены в приложении В.

Примечание – Могут быть использованы стандартные SIM-карты (mini-SIM (2FF) или Micro-SIM (3FF)) любого оператора связи.

При использовании технологии PLC используются стандарты PRIME или G3. При использовании гибридной технологии ZigBee/RF или PLC/RF программирование счетчика с совмещенным ZigBee/RF или PLC/RF интерфейсом осуществляется как через PLC, ZigBee, так и через RF интерфейс.

Модуль связи позволяет программировать параметр времени (периода) принудительного перезапуска (перезагрузки), но не во время активного сеанса связи с модулем АИИС КУЭ (Пирамида 2.0).

Протоколы обмена данными по всем цифровым интерфейсам соответствуют ГОСТ Р 58940-2020 (СПОДЭС) и действующей редакции стандарта организации группы компаний «Россети» СТО 34.01-5.1-006 «Приборы учета электрической энергии. Требования к информационной модели обмена данными». В счетчике реализован механизм аутентификации в соответствии с высоким уровнем безопасности (GMAC) по стандарту МЭК 62056-6-1 «Обмен данными при измерении энергопотребления. Комплект DLMS/COSEM. Часть 6-1. Система идентификации объекта (OBIS)». Механизм аутентификации «высокий уровень безопасности» (GMAC) используется для соединения типа «Конфигуратор».

Модуль связи ZigBee (RF):

- стандарт IEEE 802.15.4;
- частота 2,4 ГГц, скорость передачи данных 250 кбит/с;
- внутренняя антенна;
- разъем для внешней антенны SMA-F (опционально).

Формат данных при обмене информацией с компьютером по последовательным интерфейсам (оптопорт, RS-485): 1 стартовый бит, 8 бит данных, 1 стоповый бит.

Предусмотрена возможность спорадической передачи (по инициативе счетчика) уведомлений при наступлении критических (тамперных) событий, настройка состава перечня которых обеспечивается в соответствии с действующей информационной моделью СПОДЭС.

Протокол обмена со счётчиком или встроенным/сменным модулем связи счётчика предусматривает возможность опроса установленных в них ICCID SIM-карты/SIM-чипа и уровня сигнала связи оператора.

Опционально счетчик имеет возможность настройки нескольких точек доступа в сети сотовых операторов (но не менее шести).

Примечание – Счетчики не нуждаются в дополнительном электропитании для выполнения всех своих функций, в том числе, и для встроенных модулей передачи данных и цифровых интерфейсов.

2.2.5 В счетчике функционирует импульсный (дискретный) выход, который может конфигурироваться для формирования импульсов телеметрии или поверки.

Состояние дискретного выхода изменяется подачей управляющих команд по цифровому интерфейсу счетчика по протоколу, совместимому со стандартом СПОДЭС. При изменении состояния дискретного выхода в журнале счетчика сохраняется соответствующее событие.

Состояния импульсного выхода на контактах «+» и «-» для счетчиков в корпусах типов W111, W113 и SP1 могут быть:

- 1 |A| телеметрия (2000 имп./кВт·ч);
- 2 |R| телеметрия (2000 имп./квар·ч);
- 3 |A| поверка (4000 имп./кВт·ч);
- 4 |R| поверка (4000 имп./квар·ч);
- 5 Управление нагрузкой (УН);
- 6 Выход 1 Гц.

|A|, |R| – импульсные выходы активной и реактивной энергии по модулю.

CLK – дискретный выход тактирования внутренних часов (времязадающая основа по ГОСТ IEC 61038-2011). Используется для проверки точности хода часов.

Постоянная счетчика в корпусе типа W112 принимает значение:

- в основном режиме (A) – 500 имп./кВт·ч [имп./квар·ч];
- в режиме поверки (B) – 10000 имп./кВт·ч [имп./квар·ч].

2.2.6 Взаимодействие со счетчиком через интерфейсы связи можно осуществлять с применением ПО завода-изготовителя «Программа конфигурирования Nartis Tools» или с применением ПО пользователей.

ВПО выполняет обработку информации, поступающей от аппаратной части счетчика, формирует массивы данных и сохраняет их в энергонезависимой памяти, отображает измеренные значения на индикаторе, а также формирует ответы на запросы, поступающие по интерфейсам связи.

ПО разделяется на метрологически значимое и незначимое. Метрологически значимое ПО отвечает за измерительные функции счетчиков, а метрологически незначимое ПО за интерфейс. Метрологические характеристики нормированы с учетом влияния ПО.

Каждая структурная часть исполняемого кода программы во внутренней памяти микроконтроллера защищается с помощью алгоритма хеширования, который сравнивает вычисленное значение функции с эталонным.

Уровень защиты программного обеспечения «высокий» в соответствии с Рекомендацией 50.2.077-2014.

Конструкция счетчика исключает возможность несанкционированного влияния на ПО и измерительную информацию.

Идентификационные данные ПО приведены в таблице 6.

Т а б л и ц а 6 – Идентификационные данные ПО

Идентификационные данные	Значение для исполнений	
	В корпусах типов W111, W112, W113	В корпусе типа SP1
Идентификационное наименование ПО	FWM_NARTIS-I100	FWM_NARTIS-I100SPL
Номер версии (идентификационный номер ПО)*, не ниже	255.07.X.X.XXX	255.07.X.X.XXX

Идентификационные данные	Значение для исполнений	
	В корпусах типов W111, W112, W113	В корпусе типа SP1
Цифровой идентификатор ПО	AE 0D 60 B7	05 42 E8 5A
Алгоритм вычисления цифрового идентификатора ПО	CRC 32	
<p>* Номер версии ПО состоит из двух полей:</p> <ul style="list-style-type: none"> – первое поле – номер версии метрологически значимой части ПО (255.07.); – второе поле – X.X.XXX- номер версии метрологически незначимой части ПО, где X может принимать целые значения в диапазоне от 0 до 9. 		

Контроль целостности ВПО счетчика автоматически происходит один раз в сутки.

Любое изменение ВПО определяется версией программного обеспечения. Информация о выпуске новой версии ВПО счетчика отображается на сайте производителя www.nartis.ru в каталоге изделий. Для получения сведений о новой версии ВПО необходимо открыть раздел «Приборы учёта электрической энергии» (<https://www.nartis.ru/ru/catalog/pribory-ucheta-elektricheskoy-energii>), перейти к странице соответствующей модели счетчика и открыть раздел «Программное обеспечение». Если вышло обновление ВПО, в разделе «Программное обеспечение» будет размещен документ с указанием версии новой прошивки. Отсутствие документа с указанием версии новой прошивки означает отсутствие обновления ВПО. Для получения дополнительной информации рекомендуется обращаться непосредственно в службу техподдержки производителя.

Любое изменение или обновление ВПО счетчика происходит без потери измеренных значений и журнала событий.

Перезагрузка микропрограммного обеспечения счетчика обеспечена в следующих случаях:

- в автоматическом режиме после его обновления;

– по заданным алгоритмам для защиты от случайного зависания («сторожевой таймер»).

Доступ к параметрам и данным из коммуникационных интерфейсов защищен паролями считывателя и конфигуратора.

Для всех цифровых интерфейсов счетчика и всех поддерживаемых протоколов обмена (проприетарный, DLMS, СПОДЭС и др.) реализовано разграничение по уровням доступа. Пароль на чтение – общий для всех счетчиков. Пароль на перепрограммирование устанавливается индивидуальный для каждого счетчика и не повторяется, передается Заказчику в электронной форме перед поставкой каждой партии оборудования. Пароль, установленный в счетчике, содержит:

- не менее 16 символов;
- символы в разном регистре;
- специальные символы;
- заводские пароли имеют возможность изменения;
- исключение возможности повторного применения пароля, установленного в счетчике (три предыдущих использовавшихся пароля).

Пароли хранятся и передаются в закрытом виде.

2.2.7 Тарифное расписание

2.2.7.1 Счетчик ведет многотарифный учет энергии. В счетчиках предусмотрено до 8 тарифов (тарифных зон). Счетчик имеет гибко программируемый тарификатор, который обеспечивает дифференциацию количества потребляемой электроэнергии согласно созданным дневным, недельным и сезонным шаблонам. Возможно задание не более 4 дневных шаблонов, каждый из которых может включать до 48 точек переключения тарифа внутри суток. Тарифное расписание счетчика состоит из дневных шаблонов, недельных шаблонов, сезонных шаблонов и таблицы перенесенных (особых) дней. Параметры тарификатора приведены в таблице 7.

Т а б л и ц а 7 – Параметры тарификатора

Наименование параметра	Значение
Количество программируемых тарифов (тарифных зон), не более	8 (Т1 – Т8)
Количество дневных шаблонов, не более	4
Количество недельных шаблонов, не более	12
Количество сезонных шаблонов, не более	12
Количество тарифных схем	2
Количество перенесенных (особых) дней, не более	45
Количество переключений тарифов в течении суток, не более	48

Выбор текущего тарифа выполняется с помощью программы конфигурирования Nartis Tools. Запись тарифного расписания в память счетчика осуществляется через каналы связи (интерфейс).

Пример тарифного расписания представлен на рисунке 1.

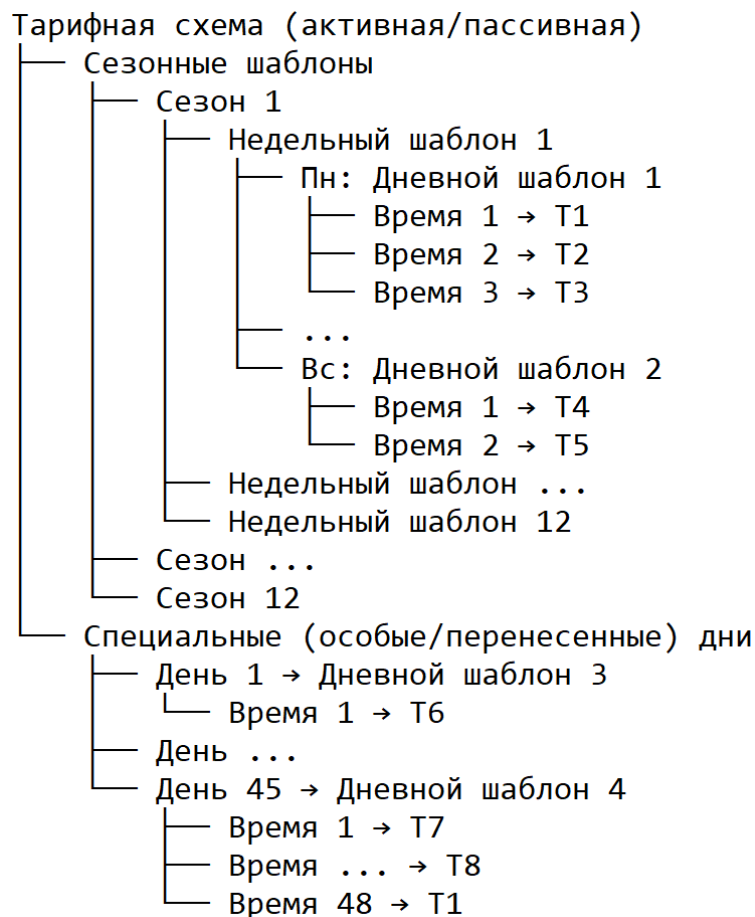


Рисунок 1 – Пример тарифного расписания

Примечание – По отдельному запросу счетчик может быть запрограммирован на время региона, в который поставляется, без сезонного перевода времени. Счетчик может быть настроен на зонные тарифы на текущий или планируемый календарный год, утвержденные для региона поставки. Параметры времени и тарифов должны быть согласованы с Заказчиком до поставки счетчиков.

2.2.8 Счетчик ведет следующие журналы событий, в которых фиксируются времена начала/окончания событий:

- журнал событий, связанных с напряжением (количество записей не менее 100);
- журнал событий, связанных с током (количество записей не менее 100);
- журнал включений/выключений (количество записей не менее 100);
- журнал событий программирования параметров счетчика (количество записей не менее 100);
- журнал событий внешних воздействий (количество записей не менее 100);
- журнал коммуникационных событий (количество записей не менее 100);
- журнал событий контроля доступа (количество записей не менее 100);
- журнал самодиагностики (количество записей не менее 100);
- журнал превышения тангенса (количество записей не менее 100);
- журнал параметров качества энергии (количество записей не менее 500);
- журнал состояний дискретных входов и выходов (количество записей не менее 100);
- журнал выхода тангенса за порог на интервале интегрирования (количество записей не менее 100);
- журнал коррекции времени (количество записей не менее 100);

- журнал на начало года (количество записей не менее 100);
- журнал качества сети на расчётном периоде (количество записей не менее 100);
- журнал контроля мощности (количество записей не менее 100);
- журнал контроля блокиратора реле нагрузки (количество записей не менее 100).

Все журналы хранятся в памяти счетчика в течение всего срока службы счетчиков.

Журналы событий в том числе фиксируют события:

- дата и время вскрытия клеммной крышки;
- дата и время вскрытия корпуса счетчика (для разборных корпусов);
- дата, время и причина включения и отключения реле;
- дата и время последнего перепрограммирования;
- дата, время, тип и параметры выполненной команды;
- попытка доступа с неуспешной идентификацией и (или) аутентификацией;
- попытка доступа с нарушением правил управления доступом;
- попытка несанкционированного нарушения целостности программного обеспечения и параметров;
- изменение направления перетока мощности;
- дата и время воздействия постоянного или переменного магнитного поля со значением модуля вектора магнитной индукции свыше 150 мТл (пиковое значение) с визуализацией индикации;
- факт связи со счетчиком, приведшей к изменению параметров конфигурации, режимов функционирования (в том числе введение полного и (или) частичного ограничения (возобновления) режима потребления электрической энергии (управление нагрузкой);

- дата и время отклонения напряжения в измерительных цепях от заданных пределов;

- отсутствие напряжения либо значение напряжения ниже запрограммированного порога с фиксацией времени пропадания и восстановления напряжения;

- превышение соотношения величин потребления активной и реактивной мощности;

- небаланс тока в нулевом и фазном проводе.

П р и м е ч а н и е – По умолчанию установлен уровень небаланса суммы токов в фазном проводе и тока в нулевом проводе 15 % и длительностью 30 с;

- превышение заданного предела мощности;

- включение (отключение) измерительных цепей счетчика;

- нарушение в подключении токовых цепей счетчика;

- изменение текущих значений времени и даты при синхронизации времени с фиксацией в журнале событий времени в случае превышения критерия ± 5 с/сут до и после коррекции или величины коррекции времени, на которую было скорректировано значение.

2.2.9 Счетчик обеспечивает ежесуточное тестирование блоков (памяти, часов, системы тактирования и т. д.). Если в процессе тестирования возникли ошибки, в журнал самодиагностики записывается информация о сбое, при успешном тестировании запись в журнал не ведется.

2.2.10 Счетчик ведет следующие архивы тарифицированной учтенной энергии:

- значения учтенной активной и реактивной энергии прямого и обратного направления нарастающим итогом с момента изготовления по всем тарифам;

- значения учтенной активной и реактивной энергии прямого и обратного направления на момент окончания расчетного периода не менее 36 записей, с программируемой датой окончания расчетного периода;

– значения учтенной активной и реактивной энергии прямого и обратного направления на начало текущего года и на начало предыдущих 3 лет;

– значения активной (прием, отдача) и реактивной (положительная, отрицательная) электроэнергии с нарастающим итогом, а также запрограммированных параметров: на начало запрограммированного расчетного периода (на 00 часов 00 минут 00 секунд первых суток, следующих за последним расчетным периодом) и не менее 36 программируемых расчетных периодов (на 00 часов 00 минут 00 секунд первых суток, следующих за последним расчетным периодом) с циклической перезаписью, начиная с самого раннего;

– значения потребленной активной и реактивной электрической энергии с нарастающим итогом суммарно и отдельно по тарифам, фиксированным на начало каждых суток (00 часов 00 минут 00 секунд) с циклической перезаписью, начиная с самого раннего значения, глубина хранения 180 суток;

– приращения активной и реактивной энергии прямого и обратного направления на интервале 60 мин на глубину 180 суток (4320 записей);

– время превышения пороговых значений коэффициента реактивной мощности в зоне суток высокого и низкого потребления;

– максимальные значения коэффициента реактивной мощности в зоне суток высокого и низкого потребления;

– профиль мощности нагрузки на глубину 4320 записей, в т. ч. формирование профиля нагрузки (приращение активной и реактивной энергии) прямого и обратного направлений с программируемым временем интегрирования (для активной и реактивной мощности), в диапазоне от 1 до 60 мин (из ряда 1, 2, 3, 4, 5, 10, 12, 15, 20, 30, 60 мин) с циклической перезаписью, начиная с самого раннего значения, при этом для 30-ти минутных интервалов времени глубина хранения не менее 90 суток; для 60-ти минутных интервалов времени, глубина хранения не менее 180 суток;

– счетчика количества срабатываний реле с переполнением не менее 4294967295;

– счетчика количества событий превышения положительного отклонения напряжения более 20 % в завершеном расчетном периоде с переполнением не менее 4294967295 (параметр перенапряжения);

– счетчика количества событий превышения положительного отклонения напряжения и отрицательного отклонения напряжения более 10 % в завершеном расчетном периоде с переполнением не менее 4294967295;

– суммарная продолжительность превышения положительного отклонения напряжения более 20 % в завершеном расчетном периоде с переполнением не менее 4294967295 с;

– суммарная продолжительность превышения положительного отклонения напряжения и отрицательного отклонения напряжения более 10 % в завершеном расчетном периоде с переполнением не менее 4294967295 с (параметр медленного изменения напряжения).

– журналы событий счетчика.

В программе конфигурирования Nartis Tools реализована возможность установления следующих пороговых значений тарифицированной учтенной энергии (Конфигурирование → Пороги):

– порог для фиксации превышения тангенса нагрузки (по умолчанию – 1);

– согласованное напряжение сети (по умолчанию – 220 В);

– порог для фиксации низкого напряжения (по умолчанию – 207 В);

– порог для фиксации высокого напряжения (по умолчанию – 253 В);

– порог для фиксации пропадания напряжения (по умолчанию – 103 В);

- временной порог для фиксации провала напряжения (по умолчанию – 30 с);
- временной порог для фиксации перенапряжения (по умолчанию – 30 с);
- порог отклонения частоты (по умолчанию – 0 Гц);
- лимит по току (для ограничителя по току), % от $I_{\text{макс}}$;
- лимит по напряжению (для ограничителя по напряжению), % от $U_{\text{ном}}$;
- пороговое значение мощности (для реализации алгоритма ограничителя по энергии), Вт;
- максимальное значение активной мощности на интервале интегрирования 2 за расчетный период. Пороговое значение, Вт;
- максимальное значение активной мощности на интервале интегрирования 2 за расчетный период в период пиковых нагрузок. Пороговое значение, Вт;
- пороговое значение дифференциального тока (по умолчанию – 15 % от $I_{\text{г}}$);
- временной порог для дифференциального тока (по умолчанию – 30 с);
- порог чувствительности дифференциального тока, мА;
- временной порог реверса тока, с.

2.2.11 Счетчик имеет следующие настраиваемые режимы реле в соответствии с требованиями информационной модели обмена данными (СПОДЭС СТО 34.01-5.1-006):

- управление нагрузкой с верхнего уровня;
- полуавтоматическое управление нагрузкой;
- возможность отключения при превышении заданного предела потребленной активной мощности;

- возможность отключения при воздействии магнитным/электромагнитным полем более 150 мТл;
- возможность отключения при срабатывании электронных пломб;
- автоматически при разнице токов в фазном и нулевом проводниках;
- программируемый предел на отключение при перенапряжении;
- программируемый предел на отключение при превышении максимального тока;
- программируемый предел на отключение при превышении допустимой температуры внутри корпуса (предельного для данного типа счетчика).

Примечание – Максимальный ток реле при выполнении операции отключения/включения (без приваривания контактов реле) не менее $I_{\text{макс}}$ счетчика.

Определение состояния реле выполняется оценкой наличия напряжения на стороне нагрузки (или контроля наличия тока при отключенном реле). Текущее состояние реле отображается на ЖКИ.

Для счетчиков предусмотрена возможность физической (аппаратной) блокировки срабатывания реле, используемого для полного и (или) частичного ограничения (возобновления) режима потребления электрической энергии, приостановления или ограничения предоставления коммунальной услуги (управление нагрузкой). Реализация физической (аппаратной) блокировки предусматривает процесс опломбирования самого элемента блокировки, либо отсека, из которого осуществляется доступ к нему.

Для счетчиков в корпусах типов W113 и SP1 (счетчик сплит-исполнения) блокировка осуществляется двухпозиционным переключателем, расположенным под клеммной крышкой.

Для счетчиков в корпусах типов W111, W112 блокировка осуществляется установкой перемычки в клеммную колодку, расположенную под клеммной крышкой рядом с импульсным выходом.

Доступ к переключателю и клеммной колодке сопровождается снятием пломбы клеммной крышки. При заблокированном состоянии при подаче команд на УН счетчик возвращает ошибку.

2.2.12 Коммутационная износостойкость контактов реле при активной нагрузке током $I_{\text{макс}}$ счетчика (электрическая прочность) не менее 3000 циклов.

При превышении 3000 циклов переподключения реле автоматически перестанет срабатывать на отключение.

2.2.13 Функция по дистанционному ограничению/отключению и включению нагрузки реализована посредством реле, в т. ч. фиксированием его в положении «отключено». В счетчике предусмотрена возможность установки и смены пароля доступа к функционалу дистанционного ограничения/отключения и включения нагрузки. Также в счетчике предусмотрен алгоритм включения реле только после разрешения оператора системы.

Программная блокировка фиксации реле в положении «отключено» предусмотрена до ввода специального пароля на счетчике и/или на выносном дисплее.

Примечание – Дистанционное отключение и подключение энергии может быть выполнено посредством реле по команде ПО Пирамида 2.0.

2.2.14 В счетчике предусмотрена ручная и автоматическая коррекция времени. Автоматическая коррекция времени выполняется подачей управляющих воздействий от ИВК (ИВКЭ) по цифровому интерфейсу в формате протокола счетчика.

Ручная (мягкая) коррекция времени осуществляется в программе конфигурирования Nartis Tools (Конфигурирование → Время → Поле «Мягкая коррекция») на указанную величину коррекции в секундах по 10 с/мин, т. е. каждую минуту время счетчика изменяется на 10 с, пока общее изменение времени не достигнет заданного.

В счетчике имеется возможность изменения часового пояса, автоматического перехода лето/зима.

В счетчике функционируют встроенные часы реального времени (ЧРВ), питающиеся как от электросети, так и от встроенного основного (или резервного) элемента питания, которые ведут непрерывный, без сбоев, отсчет текущего времени при пропадании основного питания от сети, от накопителя энергии (ионистора) (при его наличии) и питания от встроенного основного элемента питания (при наличии установленного резервного элемента питания).

2.2.15 Длительность работы накопителя энергии (ионистора) (при его наличии) и встроенного основного элемента питания (при наличии установленного резервного элемента питания) при отсутствии сетевого напряжения не менее 16 лет.

2.2.16 Счетчик ведет профиль мощности с переменным временем интегрирования от 1 мин до 60 мин в интервалы времени из ряда: 1, 2, 3, 4, 5, 10, 12, 15, 20, 30 или 60 мин.

2.2.17 В конструкции счетчика (модуля связи) предусмотрен аккумулятор (ионистор), обеспечивающий работу модуля связи после отключения питания счетчика на протяжении не менее 30 с (при максимальном энергопотреблении модуля связи), для выполнения не менее пяти попыток передачи события «Прерывание напряжения» в АИИС КУЭ (Пирамида 2.0).

Пр и м е ч а н и е – Конфигурация данного функционала, IP адрес и порт для отправки сообщений согласуется с Заказчиком.

2.2.18 Счетчик обеспечивает возможность передачи информации в модуль АИИС КУЭ (Пирамида 2.0) в режиме TCP/IP – сервер, без использования промежуточного ПО по типу M2M, проху сервер.

2.2.19 При условии корректного проведения регламентированных строительно-монтажных работ (СМР) и пусконаладочных работ (ПНР) счетчик реализует функцию ежесуточной автоматической передачи показаний с разбиением по тарифным зонам с надежностью 95 %.

2.2.20 При условии проведения регламентированных СМР и ПНР реализуется функция обеспечения прямого доступа к счетчику (с цифровым интерфейсом) с верхних уровней информационно-измерительной системы.

2.3 Комплектность

2.3.1 Состав комплекта поставки счетчика приведен в таблице 8.

Т а б л и ц а 8 – Комплект поставки счетчика

Наименование	Обозначение	Количество
Счетчик электроэнергии однофазный интеллектуальный НАРТИС-И100 ¹⁾		1 шт.
Выносной цифровой дисплей НАРТИС-Д101 ²⁾	НРДЛ.426488.101	1 шт.
Формуляр ³⁾	НРДЛ.411152.101ФО	1 экз.
Формуляр ⁴⁾	НРДЛ.411152.403ФО	1 экз.
Формуляр ⁵⁾	НРДЛ.411152.716ФО	1 экз.
Формуляр ⁶⁾	НРДЛ.411152.102ФО	1 экз.
Руководство по эксплуатации ⁷⁾	НРДЛ.411152.101РЭ	1 экз.
Методика поверки ⁸⁾	–	1 экз.
Программа конфигурирования Nartis Tools ⁸⁾	–	1 шт.
Программа конфигурирования Nartis Tools. Руководство пользователя ⁸⁾	НЛПР.02.02001-01 90 01	1 экз.
Антенна GSM выносная ⁹⁾	–	1 шт.
Комплект крепления на опору (кронштейн) ⁶⁾	–	1 шт.
Элемент питания (типоразмер ААА): ¹⁰⁾		
– НАРТИС-Д101	–	3 шт.
– НАРТИС-Д101-2	–	2 шт.
Коробка (потребительская упаковка) ¹¹⁾	НРДЛ.411915.101 ³⁾	1 шт.
Коробка (потребительская упаковка) ¹¹⁾	НРДЛ.411915.102 ⁶⁾	1 шт.
Коробка (потребительская упаковка) ¹¹⁾	НЛПР.411915.105 ⁴⁾	1 шт.
Коробка (потребительская упаковка) ¹¹⁾	НЛПР.411915.106 ⁵⁾	1 шт.
Коробка (групповая упаковка на 16 счетчиков) ¹²⁾	НРДЛ.411915.103 ³⁾	1 шт.
Коробка (групповая упаковка на 16 счетчиков) ¹²⁾	НРДЛ.411915.104 ⁶⁾	1 шт.
Коробка (групповая упаковка на 16 счетчиков) ¹²⁾	НЛПР.411915.107 ⁴⁾	1 шт.
Коробка (групповая упаковка на 16 счетчиков) ¹²⁾	НЛПР.411915.108 ⁵⁾	1 шт.
1) В зависимости от исполнения – счетчики в корпусах типов W111, W112, W113 или блок измерительный счетчика в корпусе типа SP1.		

Наименование	Обозначение	Количество
<p>²⁾ По согласованию с Заказчиком может быть исключен из комплекта поставки. Допустима замена на выносной дисплей НАРТИС-Д101-2 (НРДЛ.426488.102) или НАРТИС-Д101В (НРДЛ.426488.101-02).</p> <p>³⁾ Для счетчика в корпусе типа W111.</p> <p>⁴⁾ Для счетчика в корпусе типа W112.</p> <p>⁵⁾ Для счетчика в корпусе типа W113.</p> <p>⁶⁾ Для счетчика в корпусе типа SP1.</p> <p>⁷⁾ При поставке в групповой упаковке руководство по эксплуатации поставляется в единственном экземпляре, если иное не оговорено в договоре.</p> <p>⁸⁾ Поставляется по отдельному заказу организациям, осуществляющим поверку и эксплуатацию счетчиков.</p> <p>⁹⁾ Входит в комплект поставки для исполнений с радиointерфейсом GSM/GPRS, если отсутствует или не используется внутренняя антенна.</p> <p>¹⁰⁾ Элементы питания поставляются совместно с выносным цифровым дисплеем. Количество зависит от типа дисплея.</p> <p>¹¹⁾ Допускается упаковывание вместо коробки в плёнку воздушно-пузырьковую.</p> <p>¹²⁾ Допускается укладывание в коробку любого количества счётчиков, но не более 18 шт., в случае упаковывания в счётчиков в плёнку воздушно-пузырьковую вместо коробки (потребительской упаковки).</p>		

2.3.2 Комплект крепления на опору (кронштейн) – универсальный способ крепления, как на фасад так и на опору, включает в себя монтажную плиту (пластину) и дюбель-гвозди для крепления, либо универсальный способ крепления («на 3 винта» и на din-рейку) в случае исполнения через переходную пластину, последняя идет в комплекте.

2.3.3 По согласованию с заказчиком дополнительно поставляется арматура для монтажа счетчика на опору или ответвление:

- не менее четырех прокалывающих зажимов;
- не менее одного анкерного зажима;
- не менее 1,5 м ленты из нержавеющей стали;
- не менее одно скрепы;
- переходная пластина с возможностью крепления как на фасад, так и на опору;
- один бугель.

2.4 Устройство и работа

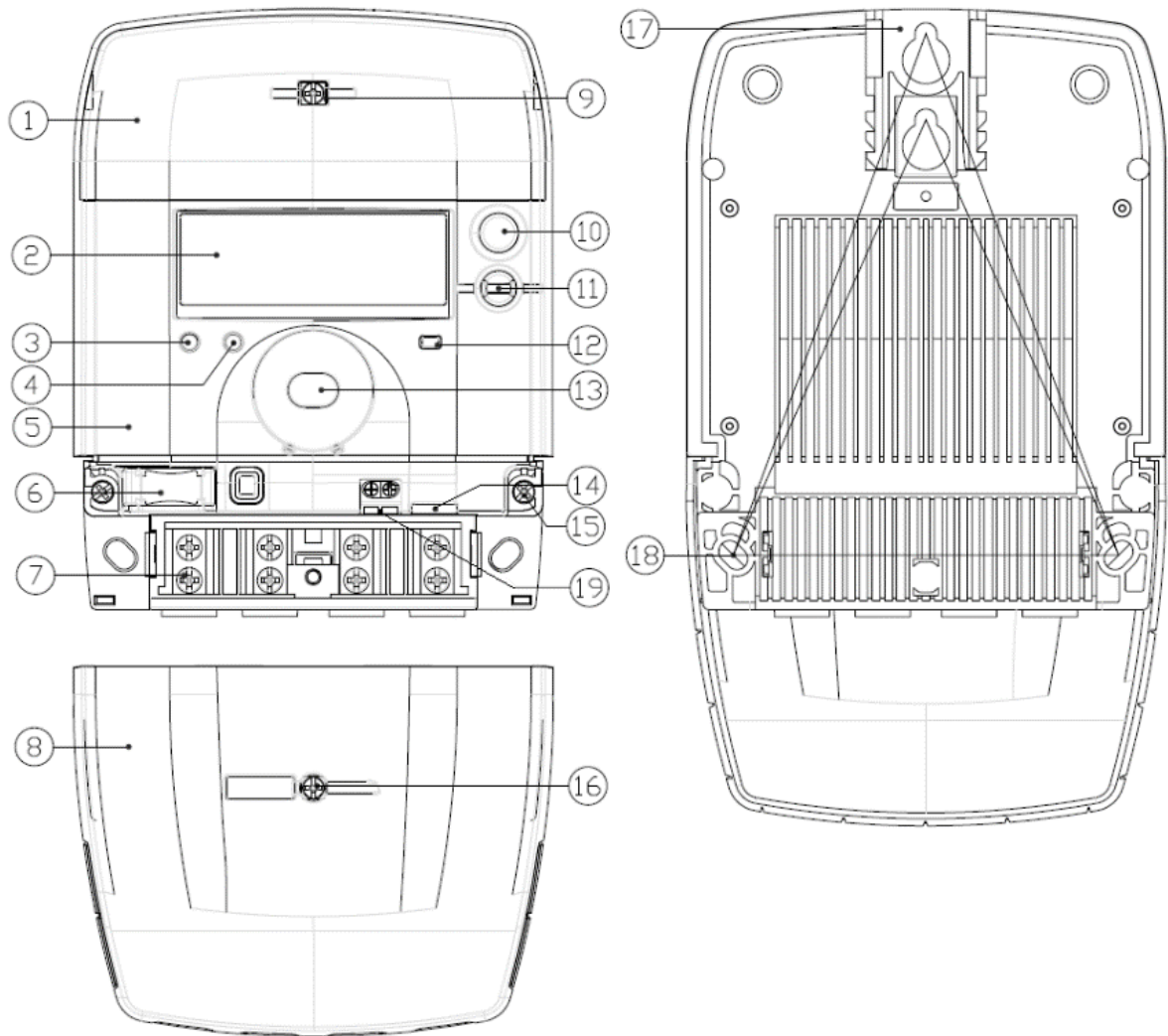
2.4.1 Счетчики, предназначенные для эксплуатации в закрытом помещении или на открытом воздухе в специальном шкафу (корпуса типов W111, W112, W113), а также блок измерительный счетчика, предназначенного для эксплуатации на открытом воздухе (корпус типа SP1 (счетчик сплит-исполнения)), конструктивно выполнены в виде пластмассового корпуса с прозрачной клеммной крышкой. В конструкцию входят следующие функциональные узлы: датчик тока, измерительная схема, интерфейсы связи, энергонезависимая память данных, встроенные ЧРВ, блок питания, ЖКИ для просмотра измеряемой информации (для счетчиков в корпусах типов W111, W112, W113), оптические и электрические импульсные выходы.

В конструкцию счетчика в корпусе типа SP1 может входить датчик угла наклона. Счетчики с датчиком угла наклона имеют соответствующую маркировку на корпусе.

ЖКИ счетчиков в корпусах типов W111, W112, W113 защищены прозрачным материалом (стеклом). Извлечение стекла и ЖКИ невозможно без их повреждения и/или без нарушения целостности пломб со знаком поверки организации, осуществляющей поверку счетчика.

Счетчик предназначен для установки в щитке, в вводно-распределительном устройстве (ВРУ), трансформаторной подстанции (ТП), распределительном пункте (РП), подстанции (ПС) с передачей данных по интерфейсам связи.

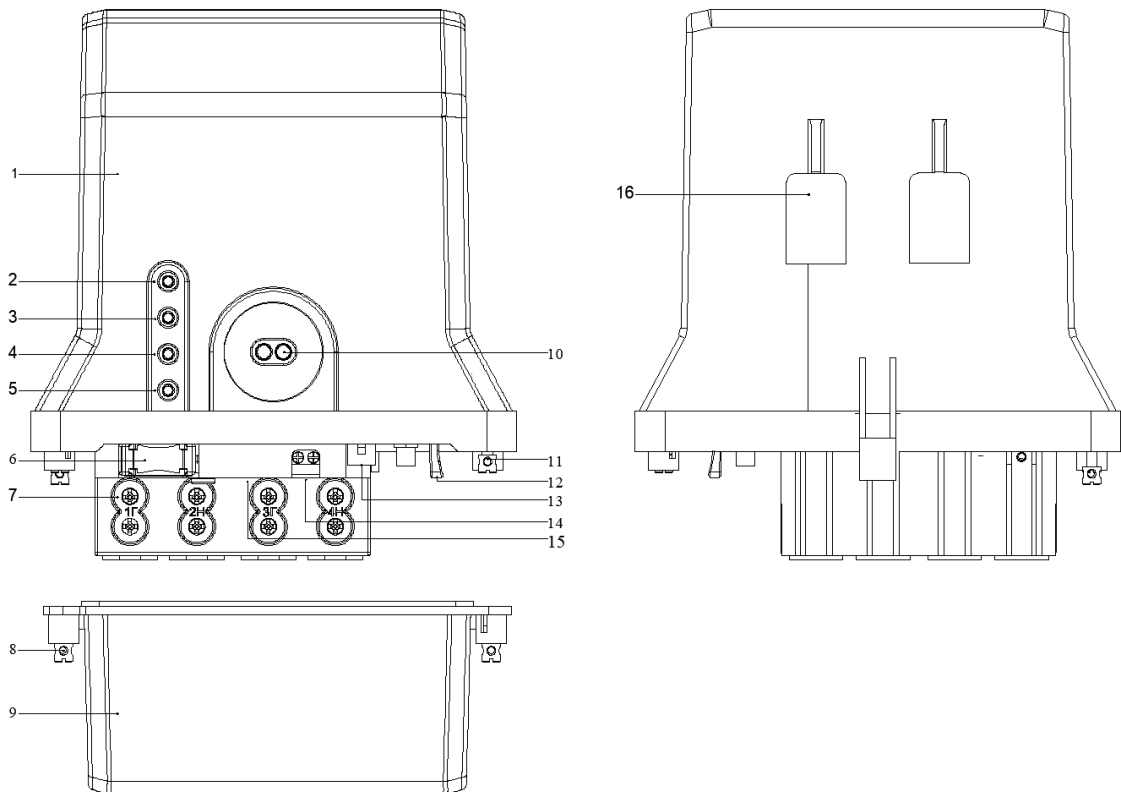
2.4.2 Общий вид счетчика в корпусе типа W111 приведен на рисунке 2.



- | | |
|------------------------------------|-------------------------------------------------------|
| 1 – крышка модуля связи | 11 – пломбируемая кнопка (функционал не предусмотрен) |
| 2 – окно ЖКИ | 12 – светодиод |
| 3 – светодиод активного импульса | 13 – оптический порт |
| 4 – светодиод реактивного импульса | 14 – порт импульсного выхода |
| 5 – номинальные характеристики | 15 – пломбы со знаком поверки и завода-изготовителя |
| 6 – слот для внешнего аккумулятора | 16 – пломба клеммной крышки |
| 7 – клеммная колодка | 17 – кронштейн |
| 8 – клеммная крышка | 18 – отверстие для крепления счетчика |
| 9 – пломба модуля связи | 19 – блокировка реле |

Рисунок 2 – Общий вид счетчика в корпусе типа W111

2.4.3 Общий вид счетчика в корпусе типа SP1 приведен на рисунке 3.



- | | |
|------------------------------------|-----------------------------------------------------|
| 1 – корпус счетчика | 10 – оптический порт |
| 2 – светодиод активного импульса | 11 – пломбы со знаком поверки и завода-изготовителя |
| 3 – светодиод реактивного импульса | 12 – модуль связи |
| 4 – индикатор тревоги | 13 – пломба модуля связи |
| 5 – индикатор питания | 14 – порт импульсного выхода |
| 6 – слот для внешнего аккумулятора | 15 – управление нагрузкой |
| 7 – клеммная колодка | 16 – крепление счетчика |
| 8 – пломба клеммной крышки | |
| 9 – клеммная крышка | |

Рисунок 3 – Общий вид счетчика в корпусе типа SP1

2.4.4 Счетчик имеет световые индикаторы функционирования (работоспособного состояния) на корпусе.

Примечание – Данная индикация позволяет визуально зафиксировать работу счетчика, без подъема персонала на опору.

2.4.5 В счетчике имеется отсек для установки резервного элемента питания, который располагается в отдельной части корпуса (отсеке) с возможностью опломбирования. Отсек для установки резервного элемента питания закрыт защитной крышкой батарейного отсека, которая защищает от случайных воздействий при обслуживании и монтаже счетчика. Отсек недоступен без вскрытия пломбы энергоснабжающей организации.

Резервный элемент питания дублирует функции в нормальном и аварийном режиме работы счетчика в случае выхода из строя (или разряда до критического уровня) встроенного основного элемента питания:

- фиксация (до полного разряда батареи) вскрытие клеммной крышки, корпуса в случае пропадания напряжения или отключения от электрической сети;

- поддержка работы ЧРВ в случае пропадания напряжения или отключения от электрической сети.

Примечание – В журнале событий обеспечивается фиксация фактов установки и извлечения по прерыванию батарейного питания (возможно по установке часов) и разряда встроенного основного элемента питания (при следующем подключении к сети).

Резервный элемент питания рекомендуется устанавливать в процессе эксплуатации счетчиков при разряде встроенного основного элемента питания.

Резервный элемент питания при исчерпании срока службы до истечения межповерочного интервала подлежит замене без необходимости поверки счетчика. Замена резервного элемента питания обеспечена без нарушения пломб государственного поверителя.

Типы резервных элементов питания для всех типов счетчиков указаны в таблице 9.

Т а б л и ц а 9 – Типы резервных элементов питания

Тип корпуса	Элемент питания				
	Тип элемента питания	Номинальное напряжение, В	Емкость, мА·ч	Высота, мм	Максимальный диаметр, мм
W111	CR2032	3	210	3,2	20
W112	CR1632	3	130	3,2	16
W113	CR1632	3	130	3,2	16
SP1	CR2032	3	210	3,2	20

Замена элемента питания производится в последовательности, указанной в пункте 5.4.

2.4.6 Нагрузка может быть отключена при попытке несанкционированного доступа, по команде оператора, полученной через интерфейсы, либо в случае выхода контролируемых параметров за заданные границы. Такими параметрами служат значения действующих напряжений и токов, показатели качества электроэнергии, текущие активная или реактивная мощность, количество учтенной энергии за текущие сутки или текущий месяц.

2.4.7 Опционально в счётчиках установлен один слот для SIM-карты с предустановленной SIM-картой (предоставляются Заказчиком) и один вмонтированный в счётчик SIM-чип формата VQFN-8, стандарт ETSI TS 102 671 (при условии предоставления SIM-чипа со стороны Заказчика). Возможна установка двух SIM-карт и двух SIM-чипов по заказу Заказчика.

Слот для SIM-карты располагается на корпусе счетчика (или в корпусе сменного модуля связи) с возможностью опломбирования. Замена SIM-карты не требует распломбировки клеммной крышки.

2.4.8 Конструкция счетчика и клеммной крышки позволяет осуществлять замену клеммной крышки без отключения силовых цепей на счетчике. Клеммная крышка крепится минимум на один винт с возможностью его пломбировки.

2.4.9 Контактные зажимы подключения силовых цепей счетчика имеют два винта. Тип контактного зажима подключения силовых цепей счетчика – струбцинный (без прямого механического контакта провода с винтом) или винтовой в зависимости от модификации счетчика. Примеры расположения зажимов и винтов показаны в приложении Г.

2.4.10 В счетчиках в корпусах типов W111, W113, SP1 предусмотрен отсек для установки сменного модуля связи. Модуль связи интегрирован в корпус счетчика (т. е. находится в габаритах корпуса счетчика). Замена модуля связи не требует распломбировки клеммной крышки счетчика и вскрытия корпуса счетчика. Отсек для размещения модуля связи крепится одним или двумя винтами (в зависимости от типа корпуса счетчика) с возможностью его пломбирования. Антенна модуля связи интегрирована в корпус модуля связи.

По согласованию с Заказчиком для модуля связи возможно подключение внешней антенны или замены внутренней антенны на внешнюю для усиления сигнала.

Если антенна модуля связи располагается в отдельной закрытой части корпуса с возможностью опломбировки, антенна поставляется в комплекте. При этом конструкция закрытой части корпуса имеет возможность подключения внешней антенны или замены антенны на внешнюю для усиления сигнала по согласованию с Заказчиком.

Структура условного обозначения сменного модуля связи приведена в приложении А.

2.5 Средства измерения, инструмент и принадлежности

2.5.1 Рекомендуемое оборудование, средства измерений, инструменты и принадлежности, необходимые для проведения регулировки, ремонта и технического обслуживания приведены в таблице 10.

Т а б л и ц а 10 – Рекомендуемое оборудование, средства измерений, инструмент и принадлежности

Рекомендуемое оборудование, средства измерений, инструмент и принадлежности	Основные требования, предъявляемые к оборудованию, средствам измерений, инструменту и принадлежностям	Кол., шт.
<p>Установка для поверки счетчика (далее – поверочная установка) в составе: Прибор электроизмерительный эталонный многофункциональный «Энергомонитор-3.1КМ», модификация «Энергомонитор-3.1КМ» П-02-010-3-0-50-1000К10, рег. № 52854-13</p>	<p>Диапазон измерений напряжения переменного тока от $0,8 \cdot U_{\text{НОМ}}$ до $1,2 \cdot U_{\text{НОМ}}$ В, относительная погрешность $\pm (0,01 + 0,002 \cdot (1,2 \cdot U_{\text{НОМ}}/U - 1)) \%$ при $U_{\text{НОМ}} > 2$ В, $\pm (0,015 + 0,003 \cdot (1,2 \cdot U_{\text{НОМ}}/U - 1)) \%$ при $U_{\text{НОМ}} \leq 2$ В. Диапазон измерений силы переменного тока от $0,1 \cdot I_{\text{НОМ}}$ до $1,2 \cdot I_{\text{НОМ}}$ А, относительная погрешность $\pm (0,01 + 0,002 \cdot (1,2 \cdot I_{\text{НОМ}}/I - 1)) \%$. Диапазон измерений частоты переменного тока от 40 до 70 Гц, абсолютная погрешность $\pm 0,001$ Гц. Диапазон измерений угла фазового сдвига от 0° до 360°, абсолютная погрешность $\pm 0,01^\circ$. Диапазон измерений коэффициента мощности от 0,1 до 1,0, абсолютная погрешность $\pm 0,001$. Источник переменного тока и напряжения трехфазный программируемый «Энергоформа-3.3-100»: – диапазон воспроизведений напряжения переменного тока (совместно с блоком трехфазного преобразователя напряжения РЕТ-ТН) от 184 до 276 В; – диапазон воспроизведений силы переменного тока от 0,02 до 100 А; – диапазон воспроизведений частоты переменного тока от 47,5 до 52,5 Гц; – диапазон воспроизведений угла между фазными токами и напряжениями от 0° до 360°</p>	1
<p>Частотомер электронно-счетный серии ЧЗ-85, модификация ЧЗ-85/6, рег. № 56478-14</p>	<p>Диапазон измерений длительности интервала времени между импульсами от 10 нс до 10000 с. Абсолютная погрешность $\pm 0,05$ с</p>	1
<p>Источник питания постоянного тока GPR-73060D, рег. № 55898-13</p>	<p>Диапазон воспроизведений напряжения постоянного тока от 3 до 5 В. Пределы допускаемой относительной погрешности воспроизведений $\pm 5 \%$</p>	1
<p>Персональный компьютер IBM PC; наличие интерфейсов Ethernet и USB; дисковод для чтения CD-ROM</p>	<p>Операционная система Windows с установленной программой конфигурирования Nartis Tools</p>	1

Рекомендуемые оборудование, средства измерений, инструмент и принадлежности	Основные требования, предъявляемые к оборудованию, средствам измерений, инструменту и принадлежностям	Кол., шт.
Мультиметр GDM-78261 GWINSTEK	6½ разрядов, динамический диапазон 1200000. Максимальное разрешение 0,1 мкВ/0 1 нА/ 100 мкОм/ 0,001 °С. Базовая погрешность ± 0,0035 %	1
Мегомметр Ф4102/1	Диапазон измерений до 100 МОм. Испытательное напряжение 500 В. Погрешность не более ±3 %	1
Секундомер электронный «СЧЕТ-2», рег. № 70387-18	Диапазон измерений интервалов времени до 60 мин. Пределы допускаемой относительной погрешности измерений ± 5 %	1
Осциллограф OWON DS8204 200 mHz 2GSa/S	Полоса пропускания: 200 МГц. Макс. частота дискретизации в реальном времени 2 ГГц. Количество каналов 4. Глубина памяти 7,6 МБ. Вертикальное разрешение 8 бит. Чувствительность осциллографа 2 мВ/дел – 10 В/дел. Коэффициент развертки 2 нс/дел. ~ 100 с/дел. Максимальная скорость регистрации до 50000 осциллограмм в секунду	1
Устройство сопряжения оптическое УСО-2	Скорость передачи данных от 9600 бод, 19200 бод	1
Преобразователь интерфейса ПИ-2	–	1
USB модем RF-TPP	–	1
GSM-коммуникатор	–	1
<p>Примечание – Допускается использовать другое оборудование, аналогичное по своим техническим и метрологическим характеристикам и обеспечивающее заданные режимы.</p>		

2.6 Маркировка и пломбирование

2.6.1 Маркировка

2.6.1.1 Маркировка счетчика соответствует техническим регламентам Таможенного союза ТР ТС 020/2011 «Электромагнитная совместимость технических средств», ТР ТС 004/2011 «О безопасности низковольтного оборудования», ГОСТ 31818.11-2012, ГОСТ 25372-95 и чертежам предприятия-изготовителя.

2.6.1.2 Заводской номер нанесен на переднюю панель счетчика в корпусах типов W111, W112, W113 и блока измерительного счетчика в корпусе типа SP1, а также на заднюю панель выносного цифрового дисплея НАРТИС-Д101 (НАРТИС-Д101-2, НАРТИС-Д101В) любым технологическим способом в виде цифрового кода.

2.6.1.3 На передней панели счетчика указаны:

- наименование изготовителя, место изготовления и товарный знак предприятия-изготовителя;
- наименование страны происхождения;
- наименование и условное обозначение типа счетчика;
- QR-код, в котором записан номер счетчика по системе нумерации предприятия-изготовителя, дата выпуска, информация о производителе;
- класс точности по ГОСТ 31819.21-2012 и ГОСТ 31819.23-2012;
- изображение знака, утверждения типа средств измерений;
- изображение единого знака обращения продукции на рынке Евразийского экономического союза (ЕЭС);
- условное обозначение однофазной двухпроводной цепи по ГОСТ 25372-95;
- заводской номер по системе нумерации предприятия-изготовителя;
- требование к электропитанию: номинальное напряжение, номинальная частота, базовый и максимальный токи;
- постоянная счетчика;
- изображение знака двойного квадрата для счетчиков в изолирующем корпусе класса II защиты изоляции счетчика по ГОСТ 25372-95;
- испытательное напряжение изоляции;
- обозначение стандарта ГОСТ 31818.11-2012;

- обозначение коммуникационного оптического порта, интерфейсного и импульсного выходов;
- обозначение стандарта и протокола обмена данными;
- величина напряжения резервного источника питания счетчика.

Примечание – В соответствии с требованиями организации (Заказчика, Потребителя и т. д.), эксплуатирующей счетчик, на корпус могут быть нанесены логотип организации-потребителя, QR-коды, телефон Единого контакт-центра организации-потребителя и другая необходимая информация.

2.6.1.4 Маркировка нанесена нестираемым способом. Качество маркировки обеспечивает ее сохранность в течение срока службы счетчика. Идентификационный заводской номер по системе нумерации предприятия-изготовителя нанесен лазерным или иным способом. Маркировка устойчива к атмосферным воздействиям в течение срока эксплуатации.

Примечание – Допускается нанесение маркировки на наклейки или методом лазерной гравировки на корпус счетчика. Допускается нанесение логотипа и телефона Единого контакт-центра организации-потребителя шрифтом PF DIN Text Cond Pro (начертанием Medium) высотой символов более 4 мм.

Шесть последних цифр номера счетчика в корпусе типа SP1 (счетчик сплит-исполнения) выполнены шрифтом высотой не менее Arial 64, что позволяет идентифицировать счетчик без подъема персонала на опору. Шрифт имеет контрастный цвет по сравнению с цветом корпуса счетчика, Маркировка устойчива к ультрафиолетовым воздействиям, климатическим воздействиям, температурным отклонениям от минус 55 °С до плюс 70 °С по ГОСТ 15150-69.

2.6.1.5 На клеммной крышке счетчика в корпусе типа W111 нанесена схема подключения и маркировка зажимов, приведенная на рисунке 4.

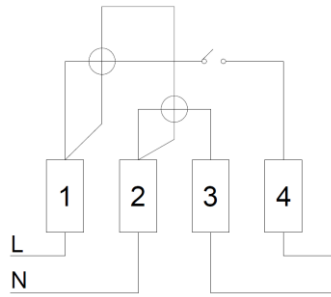


Рисунок 4 – Маркировка схемы подключения счетчика
НАРТИС-И100 в корпусе типа W111

На клеммной крышке счетчика в корпусе типа W112 нанесена схема подключения и маркировка зажимов, приведенная на рисунке 5.

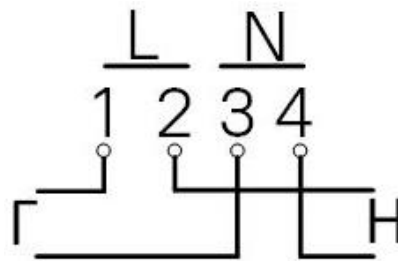


Рисунок 5 – Маркировка схемы подключения счетчика
НАРТИС-И100 в корпусе типа W112

На корпусе счетчика W113 нанесена схема подключения и маркировка зажимов, приведенная на рисунке 6.

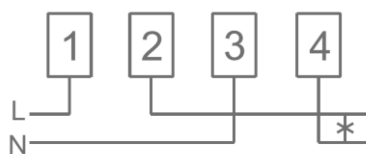


Рисунок 6 – Маркировка схемы подключения счетчика
НАРТИС-И100 в корпусе типа W113

На крышке клеммной колодки блока измерительного счетчика в корпусе типа SP1 нанесена схема подключения и маркировка зажимов, приведенная на рисунке 7.

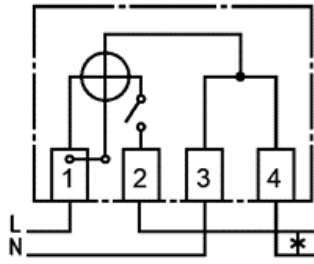


Рисунок 7 – Маркировка схемы подключения счетчика
НАРТИС-И100 в корпусе типа SP1

2.6.2 Пломбирование

2.6.2.1 Для защиты от несанкционированного доступа в счетчике предусмотрена установка пломбы со знаком поверки организации, осуществляющей поверку счетчика, и пломбы отдела технического контроля (ОТК) завода – изготовителя.

После установки на объект счетчик должен пломбироваться пломбами обслуживающей организации.

Кроме механического пломбирования в счетчике предусмотрено электронное пломбирование клеммной крышки и корпуса счетчика, для счетчика в корпусе типа W113 также предусмотрена электронная пломба отсека модуля связи. Электронные пломбы работают как во включенном, так и в выключенном состоянии счетчика. При этом факт и время вскрытия крышек фиксируется в соответствующих журналах событий.

Схема пломбирования счетчика в корпусе типа W111 приведена на рисунке 8, в корпусе типа W112 – на рисунке 9, в корпусе типа W113 – на рисунке 10, блока измерительного счетчика в корпусе типа SP1 – на рисунке 11.

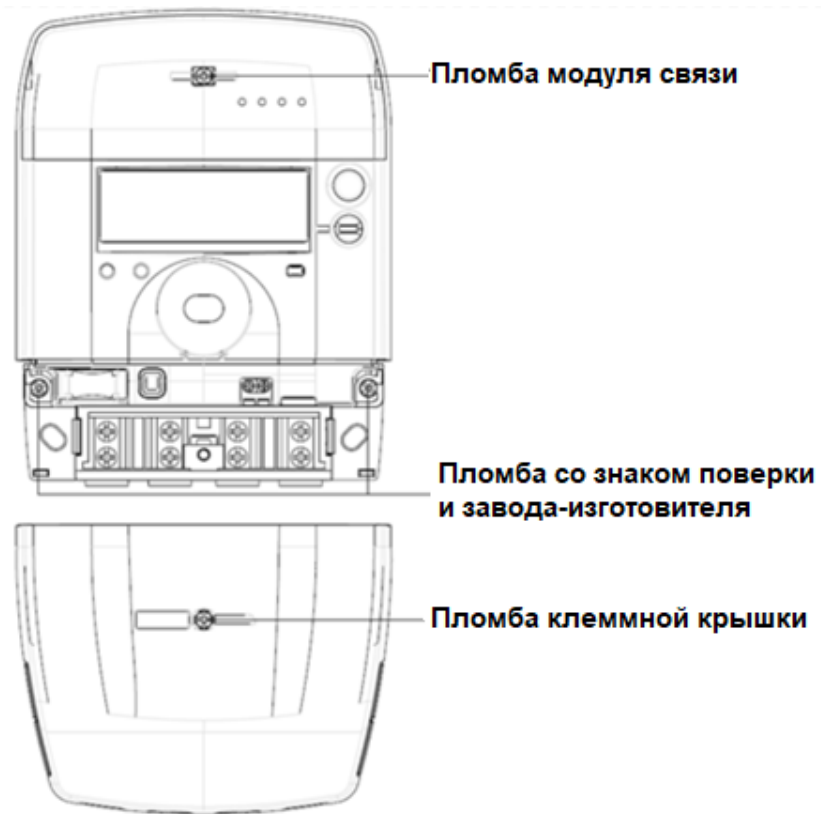


Рисунок 8 – Схема пломбирования счетчика в корпусе типа W111



Рисунок 9 – Схема пломбирования счетчика в корпусе типа W112



Рисунок 10 – Схема пломбирования счетчика в корпусе типа W113

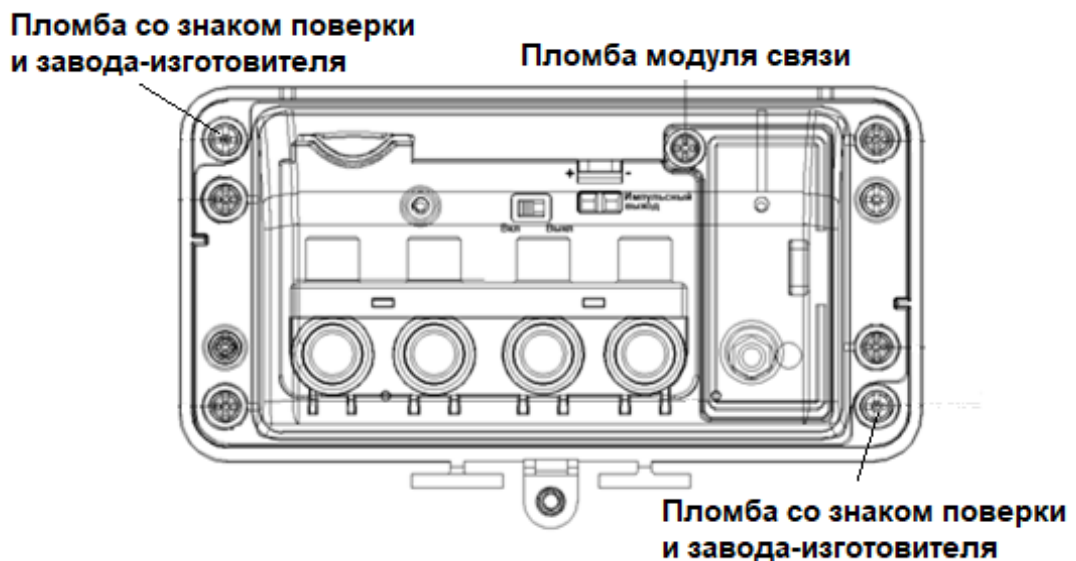


Рисунок 11 – Схема пломбирования счетчика в корпусе типа SP1

Крышка модуля связи пломбируется на предприятии-изготовителе с целью контроля несанкционированного доступа к модулю связи. Данная пломба не является пломбой поверителя и может быть удалена эксплуатирующей организацией с целью получения доступа к модулю связи и установки SIM-карты. В дальнейшем эксплуатирующая организация должна опломбировать верхнюю крышку встроенного модуля самостоятельно.

Клеммная крышка пломбируется навесными пломбами организации, обслуживающей счетчик.

Пломбы со знаком поверки и завода-изготовителя пломбируются в соответствии с рисунками 8 – 11 пломбой с оттиском ОТК предприятия-изготовителя или пломбой организации, осуществляющей поверку счетчика.

В счетчике после монтажа и подключения должен быть исключен доступ к клеммам без нарушения целостности пломб клеммной крышки.

2.7 Упаковка

2.7.1 Упаковка счетчиков соответствует ГОСТ 22261-94, ГОСТ 23170-78, ОСТ 45.070.011-90 и документации предприятия-изготовителя.

3 Использование по назначению

3.1 Эксплуатационные ограничения

3.1.1 Напряжения, подводимые к параллельным цепям счетчика, не должны превышать 276 В.

3.1.2 Ток в любой последовательной цепи счетчика не должен превышать значения максимального тока $I_{\text{макс}}$ 60 А, 80 А или 100 А (в зависимости от модификации счетчика).

3.1.3 В процессе использования счетчика по назначению необходимо контролировать уровень заряда основного элемента питания и при низком уровне заряда своевременно устанавливать резервный элемент питания, технические характеристики которого указаны в пункте 2.4.5.

Отсутствие резервного элемента питания при разряде основного элемента питания может привести к некорректной работе счетчика.

Порядок установки резервного элемента питания указан в пункте 5.4.

3.2 Подготовка изделия к использованию

3.2.1 Меры безопасности при подготовке изделия

3.2.1.1 Персонал, работающий со счетчиком, должен быть ознакомлен с правилами по охране труда при эксплуатации электроустановок, должен иметь присвоенную группу по электробезопасности не ниже III, иметь удостоверение для работы с напряжением до 1000 В и должен изучить настоящее руководство по эксплуатации.

ПРЕДУПРЕЖДЕНИЕ

Монтаж и подключение счетчика выполнять в обесточенном состоянии.

При монтаже, подключении, эксплуатации и техническом обслуживании счетчика должны выполняться требования, установленные в следующих нормативных документах:

- ГОСТ 12.2.007.0-75 «Система стандартов безопасности труда. Изделия электротехнические. Общие требования безопасности»,
- ГОСТ 12.2.007.3-75 «Система стандартов безопасности труда. Электротехнические устройства на напряжение свыше 1000 В. Требования безопасности»,
- ГОСТ IEC 61010-1-2014 «Безопасность электрических контрольно-измерительных приборов и лабораторного оборудования. Часть 1. Общие требования».

3.2.2 Порядок установки

3.2.2.1 Вскрыть упаковку и произвести внешний осмотр, убедиться в сохранности пломб и в отсутствии видимых механических повреждений (трещин, сколов, вмятин).

ЗАПРЕЩАЕТСЯ

Не устанавливайте счетчик при наличии повреждений и отсутствии пломб.

ВНИМАНИЕ

Перед установкой счетчика на объект необходимо изменить адрес и пароль, установленный на предприятии-изготовителе, с целью предотвращения несанкционированного доступа к программируемым параметрам счетчика через интерфейс. После пяти неправильных попыток ввода пароля все интерфейсы счетчика будут заблокированы на запись на сутки (по умолчанию).

Примечание – Выполнения дополнительного программирования и конфигурирования перед установкой счетчика не требуется.

3.2.2.2 Установить счетчик по схеме размещения на объекте:

- для установки счетчика в корпусах типов W111, W112, W113 снять клеммную крышку.

Схема крепежных отверстий счетчика в корпусе типа W111 приведена на рисунке 12. В верхней части счетчика расположены подвесы: стационарный и подвижный (рисунок 13). Подвижный подвес имеет четыре фиксированных положения.

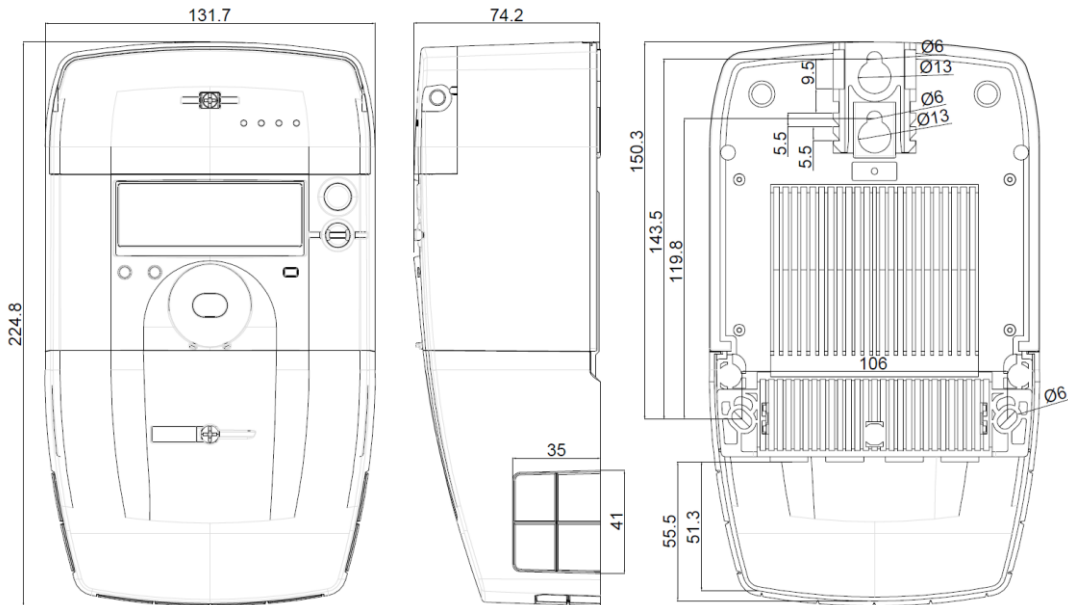


Рисунок 12 – Габаритные и присоединительные размеры счетчика

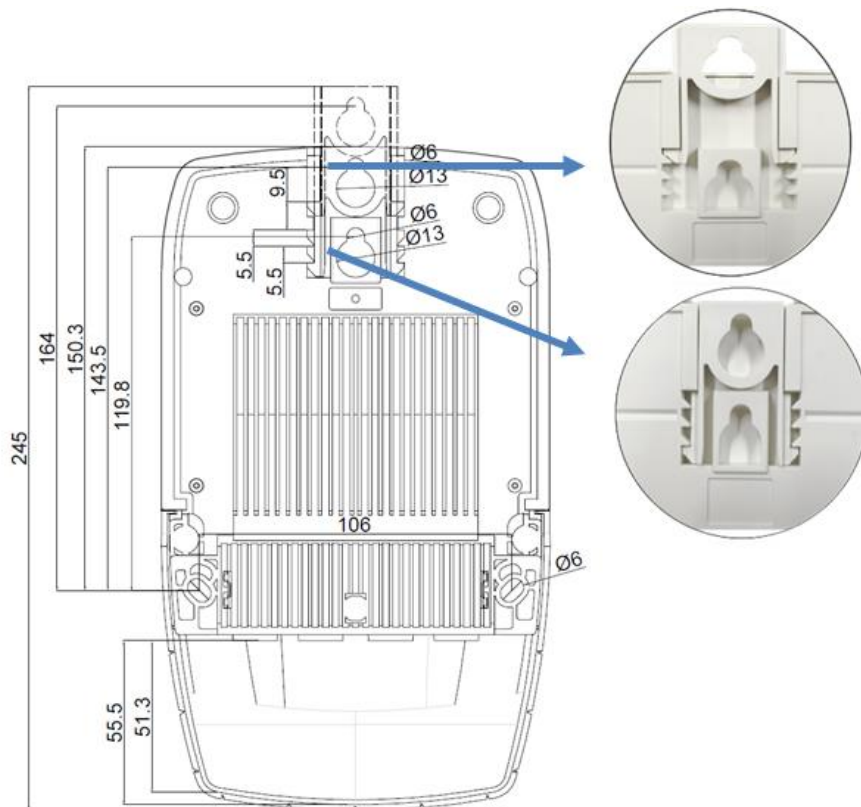


Рисунок 13 – Расположение подвесов счетчика

Счетчик установить на подвес и окончательно закрепить двумя винтами (в комплект поставки не входят).

Счетчики в корпусах типов W112, W113 устанавливаются аналогично;
 – для установки счетчика в корпусе типа SP1 (счетчик сплит-исполнения) необходимо снять монтажную плиту с корпуса и закрепить на опоре с помощью металлической ленты. Блок измерительный установить на закрепленную монтажную плиту.

Допускается установка до трех счетчиков на общей ленте по трем сторонам опоры.

Габаритные и присоединительные размеры блока измерительного размеры приведены на рисунке 14.

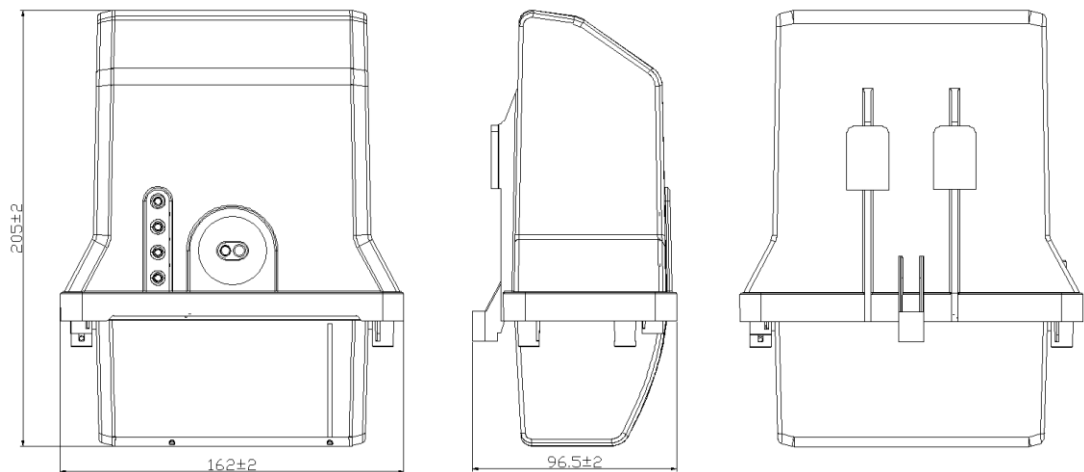


Рисунок 14 – Габаритные и присоединительные размеры счетчика в корпусе типа SP1 (счетчик сплит-исполнения)

3.2.2.3 Подключение питания и линий нагрузки (потребителей) осуществить в соответствии со схемой на клеммной крышке.

ПРЕДУПРЕЖДЕНИЕ

Подключения цепей напряжений и тока выполнять при обесточенной сети питания.

Для подключения использовать провод марки СИП с использованием наконечников.

После установки проводов (жил кабеля) в клеммную колодку винты затянуть крестовой отверткой со шлицем PH2 моментом 3,5 Н·м.

3.2.2.4 При использовании счетчика в составе АСКУЭ или АСДУ подключить цепи интерфейса в соответствии с маркировкой, приведенной на корпусе счетчика, соблюдая полярность подключения (рисунок 15).

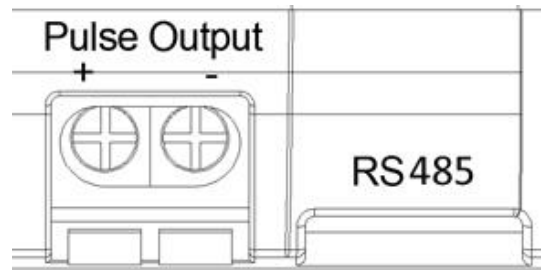


Рисунок 15 – Маркировка подключения счетчика

3.2.2.5 Установить клеммную крышку, зафиксировать винтом и опломбировать.

3.2.2.6 Включить сетевое напряжение и убедиться, что счетчик включился в течение времени не более 5 с, а именно:

- светятся световые индикаторы активного и реактивного импульсов, при наличии нагрузки мигают соответствующие сегменты ЖКИ,

- на ЖКИ счетчика в корпусе типа W111 или на выносном цифровом дисплее счетчика в корпусе типа SP1 (счетчик сплит-исполнения) циклически отображается информация потребления энергии по тарифам, текущее время, текущая дата.

3.2.2.7 Проверить ЖКИ счетчика в корпусе типа W111 и выносного цифрового дисплея счетчика в корпусе типа SP1 (счетчик сплит-исполнения):

- значок тампера « ▼ » не должен отображаться;
- значок «L1» должен отображаться;
- значок низкого заряда батареи « D » не должен отображаться.

В ином случае следует установить или заменить внешнюю батарею;

- значок реле « ⚡ » не должен отображаться.

3.2.2.8 Подробная информация о монтаже счетчиков указана в инструкциях по монтажу, размещённых на сайте производителя www.nartis.ru в каталоге изделий. Необходимо открыть раздел «Приборы учёта электрической энергии» (<https://www.nartis.ru/ru/catalog/pribory-ucheta-elektricheskoy-energii>), перейти к странице соответствующей модели счетчика и открыть раздел «Документация».

3.2.2.9 После установки и подключения счетчика необходимо выполнить процедуру взвода электронных пломб, выполнив следующие действия:

– запустить программу конфигурирования Nartis Tools, перейти в раздел «Управление нагрузкой» и в поле «Пломбы» нажать кнопку «Взвести»;

– проверить состояние электронных пломб нажатием кнопки «Считать».

В строке «Текущее состояние электронных пломб» появится надпись: «Пломба корпуса: Обжата. Пломба клеммников: Обжата», как показано на рисунке 16.

Примечание – Если в строке «Текущее состояние электронных пломб» появится статус «Взломана» для пломбы корпуса или пломбы клеммной крышки, необходимо проверить крепление крышки корпуса и клеммной крышки и повторить процедуру взвода электронных пломб.

ВНИМАНИЕ

В случае вскрытия клеммной крышки без последующего взвода электронных пломб нагрузка будет отключена автоматически после подключения к сети, если данная функция активирована.

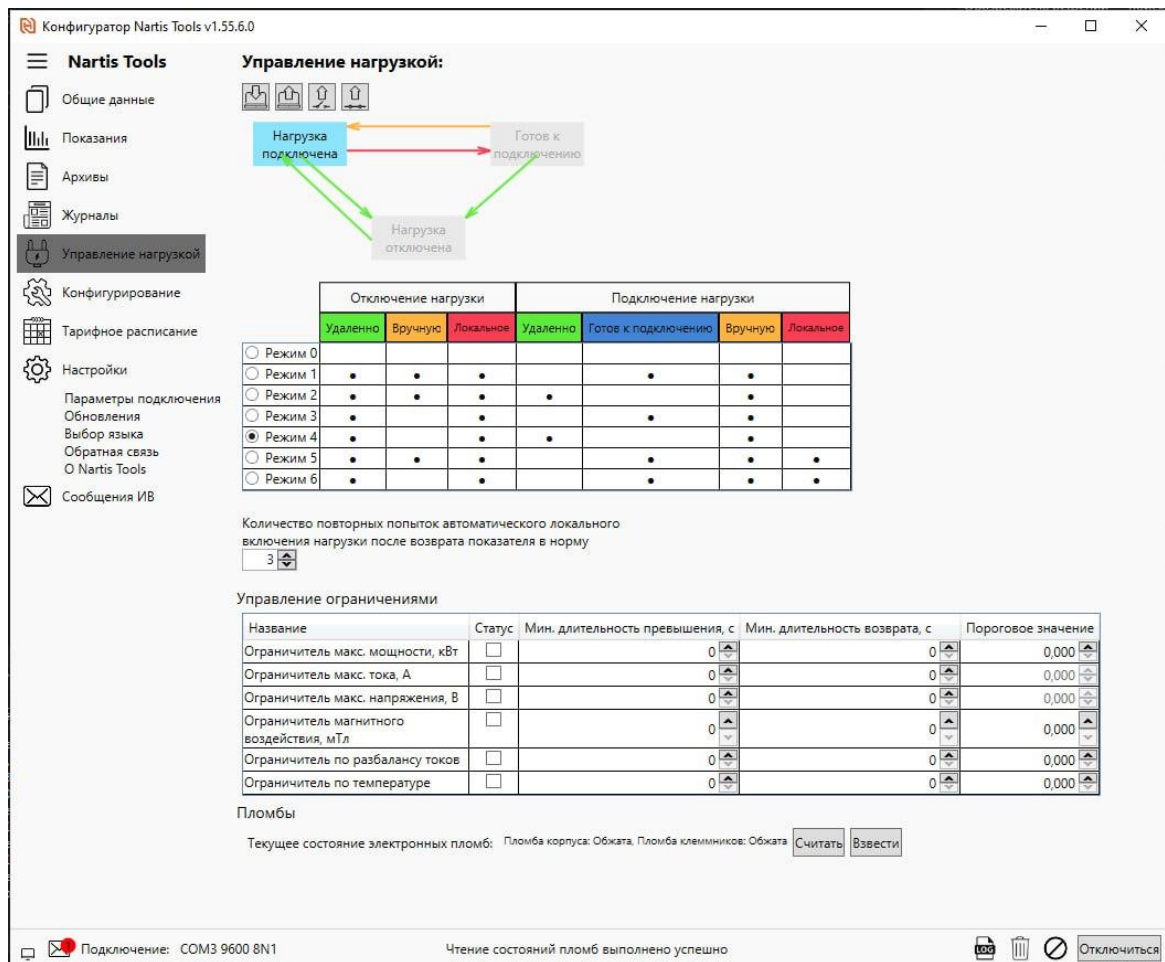


Рисунок 16 – Отображение экрана программы конфигурирования Nartis Tools со строкой «Текущее состояние электронных пломб»

Примечание – Электронные пломбы регистрируют вскрытие крышки корпуса и клеммной крышки как при подключении к счетчику сетевого напряжения, так и без него. Взведение электронных пломб необходимо производить после всех манипуляций со счетчиком непосредственно после закрытия клеммной крышки. Если не произвести взвод электронных пломб, потребитель электроэнергии будет отключен от сети переменного тока (если данная функция активирована).

3.2.2.10 Сделать отметку в формуляре о дате установки и дате ввода в эксплуатацию.

3.3 Использование счетчика

3.3.1 После включения счетчик находится в автоматическом режиме индикации и осуществляет циклическое переключение параметров – режим автопрокрутки. Элементы отображаются автоматически и по кругу с интервалом в 5 с (установлен по умолчанию, может быть изменен через интерфейс).

3.3.2 После нажатия кнопки и удерживания ее в течение времени не менее 1 с, счетчик переходит в режим ручного переключения параметров. По истечении 1 мин с момента последнего нажатия на кнопку происходит возврат в автоматический режим индикации.

3.3.3 Последовательность отображения параметров при автоматическом и ручном отображении на ЖКИ представлена в приложении Д. Информация, выводимая на дисплее счетчика, отображается на русском языке (обозначение активной электрической энергии – в кВт·ч, реактивной – в кВАр·ч).

3.3.4 Дисплей ЖКИ счетчика в корпусе типа W111 со схемой расположения информации представлен на рисунке 17.

Дисплей ЖКИ счетчика в корпусе типа W112 со схемой расположения информации представлен на рисунке 18.

Дисплей ЖКИ счетчика в корпусе типа W113 со схемой расположения информации представлен на рисунке 19.

Описание отображаемых параметров приведено в таблице 11.

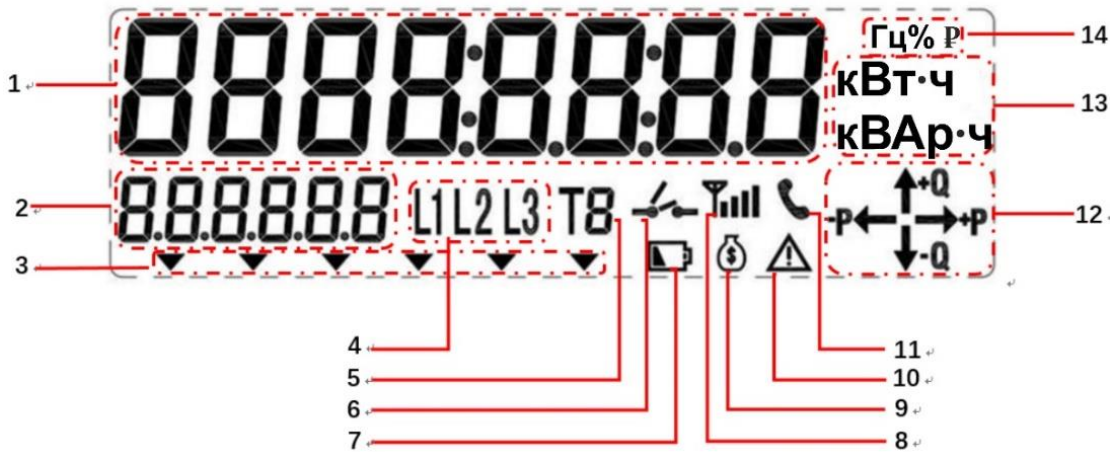


Рисунок 17 – Дисплей ЖКИ счетчика в корпусе типа W111

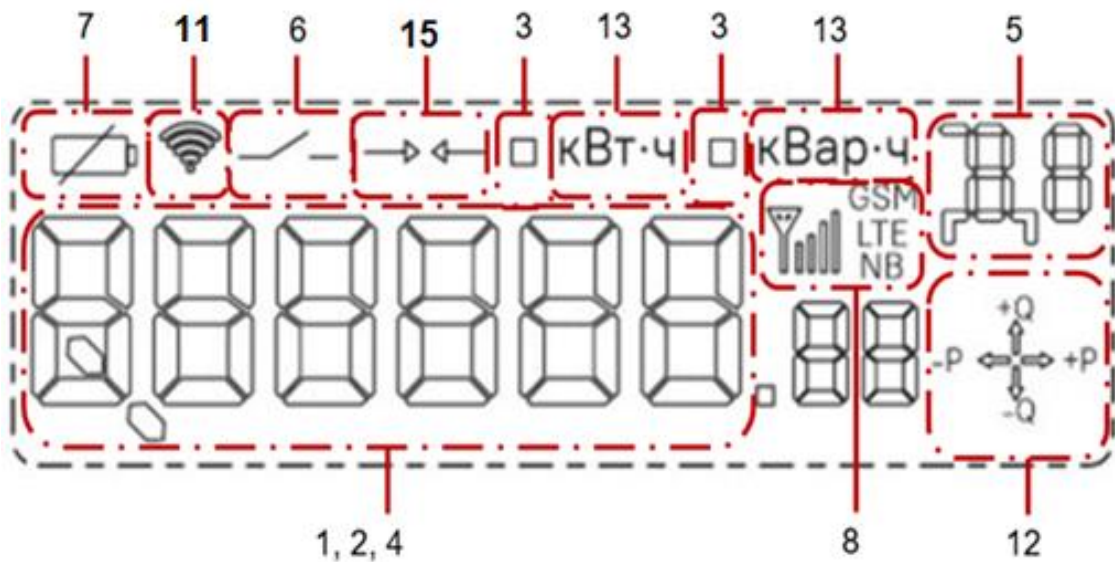


Рисунок 18 – Дисплей ЖКИ счетчика в корпусе типа W112

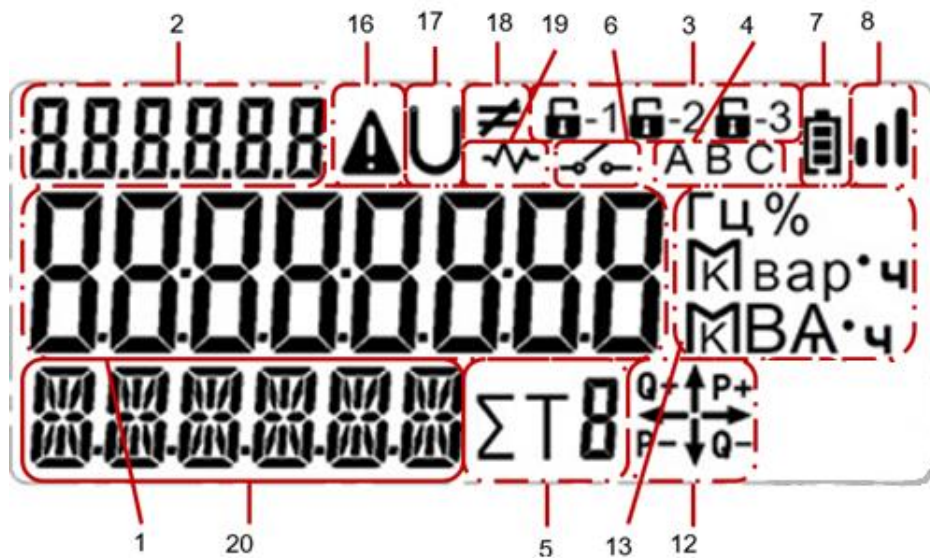



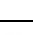

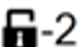
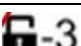





Рисунок 19 – Дисплей ЖКИ счетчика в корпусе типа W113

Т а б л и ц а 11 – Параметры дисплея ЖКИ

Номер знака	Описание	Действие	Состояние
1	Показания счетчика ¹⁾	–	Отображение численного значения выбранного параметра
2	Индикатор OBIS-кодов ²⁾	–	Отображение OBIS-кодов
3	Индикатор несанкционированного доступа	Рисунок 17	
		–	Нет тамперного события
		 ООК ³⁾	Открытие корпуса счетчика
		 ОКК ³⁾	Открытие клеммной крышки
		 ОМП ³⁾	Воздействие магнитным полем
		 НПКЭ ³⁾	Нарушение показателей качества электроэнергии
		Рисунок 18	
		Вкл Мигает	Обнаружены какие-либо условия взлома
		Рисунок 19	
			Вскрытие корпуса счетчика
			Вскрытие клеммной крышки
			Вскрытие отсека модуля связи
		–	Нет тамперного события
4	Индикатор напряжения L1	Вкл	Нормальный потенциал
		–	Низкий потенциал
5	Индикатор типа тарифа	Тх (x = 1 – 8)	Текущий тип тарифа. Символ «Σ» обозначает, что отображается информация по сумме тарифов

Номер знака	Описание	Действие	Состояние
6	Индикатор состояния реле	Рисунок 17	
			Реле замкнуто
		Рисунок 18 и рисунок 19	
		–	Реле замкнуто
		Рисунки 17 – 19	
		 Мигает	Реле готово к переподключению
			Реле разомкнуто
7	Индикатор заряда батареи счетчика	Вкл Мигает	Низкий уровень заряда батареи
		–	Нормальный уровень заряда батареи
8	Индикатор уровня сигнала GSM/GPRS/RF/PLC	–	Отображение величины сигнала, имеет три уровня
9 ⁴⁾	Индикатор срабатывания реле при превышении активной мощности	Вкл	Срабатывание (размыкание) реле по ограничителю активной мощности
		–	Отсутствует срабатывание (размыкание) реле по ограничителю активной мощности
10 ⁴⁾	Индикатор внутренней ошибки	Вкл	Внутренняя ошибка
		–	Нет ошибки
11 ^{4), 5)}	Индикатор местной связи	Вкл	Связь RS-485
		–	Нет связи
12	Индикатор квадранта текущей мощности	Вкл	Отображение квадранта текущей мощности. Это индикация направления измеряемой энергии, где стрелка → указывает на прямое направление «+» (активная энергия, импорт), стрелка ← указывает на обратное направление «-» (активная энергия, экспорт)

Номер знака	Описание	Действие	Состояние
13	Индикатор единицы измерения количества	А	Единица тока
		В	Единица измерения напряжения
		Гц	Единица частоты
		кВт	Единица активной мощности
		кВАр	Единица реактивной мощности
		кВ·А	Единица полной мощности
		кВт·ч	Единица активной энергии
		кВАр·ч	Единица реактивной энергии
		кВ·А·ч	Единица полной энергии
14 ⁴⁾	Индикатор денежной единицы	–	Зарезервированная функция
15 ⁵⁾	Индикатор прямого и обратного направления энергии	 	Прямое направление энергии Обратное направление энергии
16 ⁶⁾	Индикатор нарушения показателей качества электроэнергии	Вкл Мигает	Нарушение показателей качества электроэнергии
		–	Отсутствие нарушения показателей качества электроэнергии
17 ⁶⁾	Индикатор воздействия магнитным полем со значением модуля вектора магнитной индукции свыше 150 мТл	Вкл Мигает	Воздействие магнитным полем
		–	Отсутствие воздействия магнитным полем
18 ⁶⁾	Индикатор небаланса токов	Вкл Мигает	Небаланс токов
		–	Отсутствие небаланса токов
19 ⁶⁾	Индикатор аварии или неисправности сети	Вкл Мигает	Авария или неисправность сети
		–	Отсутствие аварии или неисправности сети

Номер знака	Описание	Действие	Состояние
20 ⁶⁾	Текстовое поле (описание отображаемой информации)	–	Буквенные обозначения состояний, в том числе сменного модуля связи
<p>1) Высота символов в поле с номером знака 1 – не менее 8 мм. 2) Высота символов в поле с номером знака 2 – не менее 4 мм. 3) Маркировка кратких наименований событий нанесено на корпус счетчика под ЖКИ. 4) Только на рисунке 17. 5) Только на рисунке 18. 6) Только на рисунке 19.</p> <p>Примечание – Оценка состояния сети (авария и/или неисправность) осуществляется с учетом состояния индикатора НПКЭ (см. номер знака 3), который указывает на нарушение показателей качества электроэнергии, фиксируя провалы напряжения сети и/или перенапряжения.</p>			

Одновременно с индикаторами тамперных событий на ЖКИ счетчика в поле «Показания счетчика» (номер знака 1 на рисунках 18 и 19 и в таблице 11) отображаются коды тамперных событий, а в текстовом поле (номер знака 20 на рисунке 19 и в таблице 11) – описание отображаемой информации на цифровом дисплее.

Также в поле «Показания счетчика» (номер знака 1 на рисунках 18 и 19 и в таблице 11) при включении счетчика отображаются коды статуса (ошибок) счетчика. При отсутствии электропитания отображаются коды ошибки резервного источника питания.

Расшифровка кодов тамперных событий на ЖКИ счетчика, описание отображаемой информации в текстовом поле ЖКИ счетчика приведены в приложении Е.

3.3.5 Снятие показаний счетчика и конфигурирование управления нагрузкой в автоматизированном режиме осуществляется с помощью установленной на персональном компьютере программы конфигурирования Nartis Tools через любой из интерфейсов.

Работа с программой изложена в документе НЛПР.02.02001-01 90 01 «Программа конфигурирования Nartis Tools. Руководство пользователя» (поставляется по отдельному заказу организациям, осуществляющим поверку и эксплуатацию счетчика).

4 Поверка счетчика

4.1 Первичная поверка счетчика производится на предприятии-изготовителя. Дата первичной поверки указана в формуляре.

4.2 Поверка счетчика осуществляется только органами Государственной метрологической службы или аккредитованными метрологическими службами юридических лиц или индивидуальных предпринимателей.

4.3 Поверка счетчика производится в соответствии с методикой поверки.

4.4 Интервал между поверками 16 лет.

5 Техническое обслуживание

5.1 Техническое обслуживание должно проводиться персоналом, который ознакомлен с правилами по охране труда при эксплуатации электроустановок, имеет присвоенную группу по электробезопасности не ниже III, удостоверение для работы с напряжением до 1000 В и изучил настоящее руководство по эксплуатации.

5.2 Перечень работ по техническому обслуживанию и периодичность технического обслуживания приведены в таблице 12.

Т а б л и ц а 12 – Перечень работ по техническому обслуживанию

Перечень работ по техническому обслуживанию	Периодичность
1 Удаление пыли с корпуса и лицевой панели счетчика	*
2 Проверка надежности подключения силовых и интерфейсных цепей счетчика	*
3 Проверка функционирования	*
П р и м е ч а н и е – Знак «*» обозначает, что работы проводят в соответствии с графиком планово-предупредительных работ эксплуатирующей организации.	

5.2.1 Удаление пыли с поверхности счетчика выполнять чистой, мягкой тканью.

5.2.2 Для проверки надежности подключения силовых цепей счетчика необходимо:

- снять пломбу клеммной крышки, отвернуть винт крепления и снять клеммную крышку;
- удалить пыль с клеммной колодки с помощью кисточки;
- подтянуть винты клеммной колодки крепления проводов силовых и интерфейсных цепей;
- установить клеммную крышку, зафиксировать винтом и опломбировать.

ПРЕДУПРЕЖДЕНИЕ

Работу выполнять при обесточенной сети питания.

5.2.3 Проверку функционирования проводить на месте эксплуатации счетчика: силовые цепи нагружают реальной нагрузкой – счетчик должен вести учет электроэнергии.

ВНИМАНИЕ

Избегайте во время проверки функционирования счетчика случайного воздействия постоянным или переменным магнитным полем в местах корпуса, указанных в приложении Ж.

Воздействие магнитом в данных местах может вызвать появление тамперного события «Воздействие постоянного или переменного магнитного поля со значением модуля вектора магнитной индукции свыше 150 мТл (пиковое значение)».

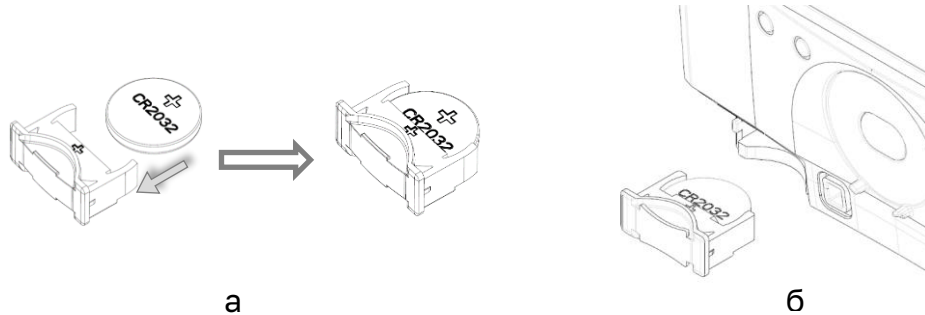
5.2.4 По окончании технического обслуживания сделать отметку в формуляре.

5.3 Счетчик постоянно производит самодиагностику своего состояния. При возникновении ошибок происходит запись в журнале и одновременное отображение на ЖКИ счетчика. Коды статуса (ошибок) при включении счетчика и их расшифровка, а также коды ошибок резервного источника питания и их расшифровка приведены в приложении Е.

5.4 Для замены резервного элемента питания счетчика необходимо:

- снять пломбу клеммной крышки, отвернуть винт крепления и снять клеммную крышку;
- извлечь батарейный отсек из счетчика;
- извлечь вышедшей из строя элемент питания и установить новый (соблюдая полярность элемента питания) в соответствии с рисунком 20 (а) и типом, указанным в таблице 9;
- установить батарейный отсек в счетчик в соответствии с рисунком 20 (б);
- установить клеммную крышку, зафиксировать винтом и опломбировать.

Примечание – Для того, чтобы не сбились часы при замене резервного элемента питания, вышеуказанные действия следует проводить при включенном счетчике.



Тип батарейки и конструкция батарейного отсека показаны условно

Рисунок 20 – Замена резервного элемента питания

5.5 Места расположения слотов SIM-карт в корпусах сменных модулей связи показаны на фотографиях в приложении И.

6 Текущий ремонт

6.1 Текущий ремонт осуществляется предприятием-изготовителем или юридическими и физическими лицами, имеющими лицензию на проведение ремонта счетчика.

6.2 После проведения ремонта счетчик подлежит поверке.

7 Транспортирование и хранение

7.1 Хранение счетчиков производится в упаковке предприятия-изготовителя при температуре окружающего воздуха от минус 55 °С до плюс 70 °С и относительной влажности воздуха при температуре плюс 30 °С не более 90 % в капитальных, хорошо вентилируемых помещениях, на стеллажах или поддонах.

7.2 Счетчики транспортируют в закрытых транспортных средствах любого вида на любые расстояния, с предосторожностями, исключающими смещение, соударения и повреждения.

7.3 Предельные условия транспортирования:

– температура окружающего воздуха от минус 55 °С до плюс 70 °С;

– относительная влажность при температуре плюс 30 °С не более 90 %.

8 Утилизация

8.1 Счётчик не содержит веществ, загрязняющих природную среду и вредно воздействующих на организм человека. Выработавший ресурс и непригодный для дальнейшей эксплуатации счетчик подлежит утилизации в соответствии с нормативами и правилами объекта, на котором изделие установлено.

8.2 Элементы питания и свинцовые пломбы извлечь из счетчика и сдать в пункты приема аккумуляторных батарей.

9 Прочие положения

9.1 Опционально предоставляется коммуникационное ПО с возможностью подключения к нему по одному порту с передачей в протоколе обмена квитанции, содержащей данные о счетчике для идентификации на сервере. Функционал указанного ПО позволяет осуществлять пакетное (массовое) перепрограммирование счетчика по всем параметрам доступ для конфигурирования, в том числе выполнение обновления прошивок встроенного не метрологического ПО счетчиков и модулей связи.

Опционально обеспечивается совместимость указанного технологического и коммуникационного ПО с отобранной/-ыми операционной/-ыми системой/-ами из Единого реестра российских программ для электронных вычислительных машин и баз данных. Срок выполнения работ по обеспечению корректного функционирования операционной системы и ПО не будет превышать 45 рабочих дней.

Все ПО (конфигурационное и прошивка счетчиков), опционально предоставляемое безвозмездно, не будет иметь ограничений по сроку использования, количеству возможных установок, обновлений ПО и лицензий или иных ограничений, при условии его использования Заказчиком для собственных нужд.

В случае необходимости лицензирования ПО такая лицензия передается безвозмездно и бессрочно со всеми последующими обновлениями в период эксплуатации. Все ПО включено в реестр российского программного обеспечения на основании приказа Министерства цифрового развития, связи и массовых коммуникаций Российской Федерации от 19.12.2018 № 722 «Об утверждении порядка и методики подтверждения соответствия программ для электронных вычислительных машин и баз данных, сведения о которых включены в реестр российского программного обеспечения, дополнительным требованиям, установленным к программам для электронных

вычислительных машин и базам данных, сведения о которых включены в реестр Российского программного обеспечения, утвержденным постановлением Правительства Российской Федерации от 23.03.2017 № 325, и о внесении изменений в Положение об Экспертном совете по российскому программному обеспечению при Министерстве связи и массовых коммуникаций Российской Федерации, утвержденное приказом Министерства связи и массовых коммуникаций Российской Федерации от 20 июня 2016 г. № 269» (с изменениями и дополнениями).

9.2 Опционально предусмотрена возможность организации с использованием защищенных протоколов передачи данных из состава протоколов, утвержденных Министерством цифрового развития, связи и массовых коммуникаций Российской Федерации по согласованию с Министерством энергетики Российской Федерации, информационного обмена с интеллектуальной системой учета, в том числе передачи показаний, предоставления информации о результатах измерения количества и иных параметров электрической энергии, передачи журналов событий и данных о параметрах настройки, а также удаленного управления счетчиком, не влияющих на результаты выполняемых приборами учета электрической энергии измерений, включая:

- корректировку текущей даты и (или) времени, часового пояса;
- изменение тарифного расписания;
- программирование состава и последовательности вывода сообщений и измеряемых параметров на дисплей;
- программирование параметров фиксации индивидуальных параметров качества электроснабжения;
- программирование даты начала расчетного периода;
- программирование параметров срабатывания встроенных коммутационных аппаратов;
- изменение паролей доступа к параметрам;

- изменение ключей шифрования;
- управление встроенным коммутационным аппаратом путем его фиксации в положении «отключено».

9.3 При поставке счетчиков в корпусах типов W111, W113 завод-изготовитель оснащает счетчики универсальным (взаимозаменяемым) сменным модулем связи.

Приложение А

(справочное)

Структура обозначения возможных исполнений счетчика НАРТИС-И100 и съемного модуля связи

А.1 Структура обозначения возможных исполнений счетчика НАРТИС-И100

имеет вид:

Позиция: $\frac{1}{\text{НАРТИС-И100}}$ - $\frac{2}{\text{X...X}}$ - $\frac{3}{\text{X}}$ - $\frac{4}{\text{X...X}}$ - $\frac{5}{\text{XXX}}$ - $\frac{6}{\text{X}}$ - $\frac{7}{\text{X...X}}$ - $\frac{8}{\text{XX}}$ - $\frac{9}{\text{X...X}}$ - $\frac{10}{\text{X...X}}$ - $\frac{11}{\text{XX}}$ - $\frac{12}{\text{X...X}}$ - $\frac{13}{\text{X}}$
Условное обозначение:

Описание позиций структуры условного обозначения указано в таблице А.1.

Т а б л и ц а А.1 – Структура условного обозначения возможных исполнений счетчика

Позиция	Описание
1	Тип счетчика: НАРТИС-И100
2	Тип корпуса: W111 – для установки на щиток, модификация 1 W112 – для установки на щиток, модификация 2 W113 – для установки на щиток, модификация 3 SP1 – для установки на опору ЛЭП, модификация 1
3	Модификация (не влияет на метрологические характеристики): n* – номер модификации (может принимать значения от 1 до 9). (Нет символа) – номер модификации не указывается
4	Класс точности: A1 – класс точности 1 по ГОСТ 31819.21-2012 A1R1 – класс точности 1 по ГОСТ 31819.21-2012 и класс точности 1 по ГОСТ 31819.23-2012
5	Номинальное напряжение: 230 – 230 В
6	Базовый ток: 5 – 5 А
7	Максимальный ток: 60А – 60 А 80А – 80 А 100А – 100 А
8	Количество и тип измерительных элементов: SS – два шунта в фазной цепи тока и цепи тока нейтрали ST – шунт в фазной цепи тока и трансформатор тока в цепи тока нейтрали TT – два трансформатора тока в фазной цепи тока и в цепи тока нейтрали (Нет символов) – тип измерительных элементов не указывается

Позиция	Описание
9	<p>Основной интерфейс*:</p> <p>RS485 – интерфейс RS-485</p> <p>RF433/n – радиointерфейс 433 МГц, где n – номер модификации модуля интерфейса</p> <p>RF868/n – радиointерфейс 868 МГц, где n – номер модификации модуля интерфейса</p> <p>RF2400/n – радиointерфейс 2400 МГц, где n – номер модификации модуля интерфейса</p> <p>PL/n – PLC-модем, где n – номер модификации модуля интерфейса</p>
10	<p>Дополнительные интерфейсы**:</p> <p>CAN – интерфейс CAN</p> <p>RS232 – интерфейс RS-232</p> <p>RS485 – интерфейс RS-485</p> <p>RF433/n – радиointерфейс 433 МГц, где n – номер модификации модуля интерфейса</p> <p>RF868/n – радиointерфейс 868 МГц, где n – номер модификации модуля интерфейса</p> <p>RF2400/n – радиointерфейс 2400 МГц, где n – номер модификации модуля интерфейса</p> <p>PL/n – PLC-модем, где n – номер модификации модуля интерфейса</p> <p>G/n – радиointерфейс GSM/GPRS, где n – номер модификации модуля интерфейса:</p> <p style="padding-left: 20px;">G/1: интерфейс 2G;</p> <p style="padding-left: 20px;">G/2: интерфейс 2G/4G;</p> <p style="padding-left: 20px;">G/3, G/4: резерв;</p> <p style="padding-left: 20px;">G/5: интерфейсом 2G/NB-IoT;</p> <p style="padding-left: 20px;">G/6 – G/9: резерв</p> <p>E/n – интерфейс Ethernet, где n – номер модификации модуля интерфейса</p> <p>RFFF – радиointерфейс WiFi</p> <p>RFLT – радиointерфейс LTE</p> <p>(Нет символа) – интерфейс отсутствует</p>
11	<p>Поддерживаемые протоколы передачи данных:</p> <p>P1 – протоколы DLMS/COSEM/СПОДЭС, ПИРС</p>
12	<p>Дополнительные функции:</p> <p>E – отсек для размещения модуля связи</p> <p>H – датчик магнитного поля</p> <p>In – дискретный вход, где n – количество входов (от 1 до 4)</p> <p>K – реле управления нагрузкой в цепи тока</p> <p>L – подсветка индикатора</p> <p>M – измерение параметров качества электрической сети</p> <p>O – оптопорт</p> <p>Qn – дискретный выход, где n – количество выходов (от 1 до 4)</p> <p>R – защита от выкручивания винтов кожуха</p> <p>U – защита целостности корпуса</p>

Т а б л и ц а А.2 – Описание позиций структуры условного обозначения съёмного модуля связи

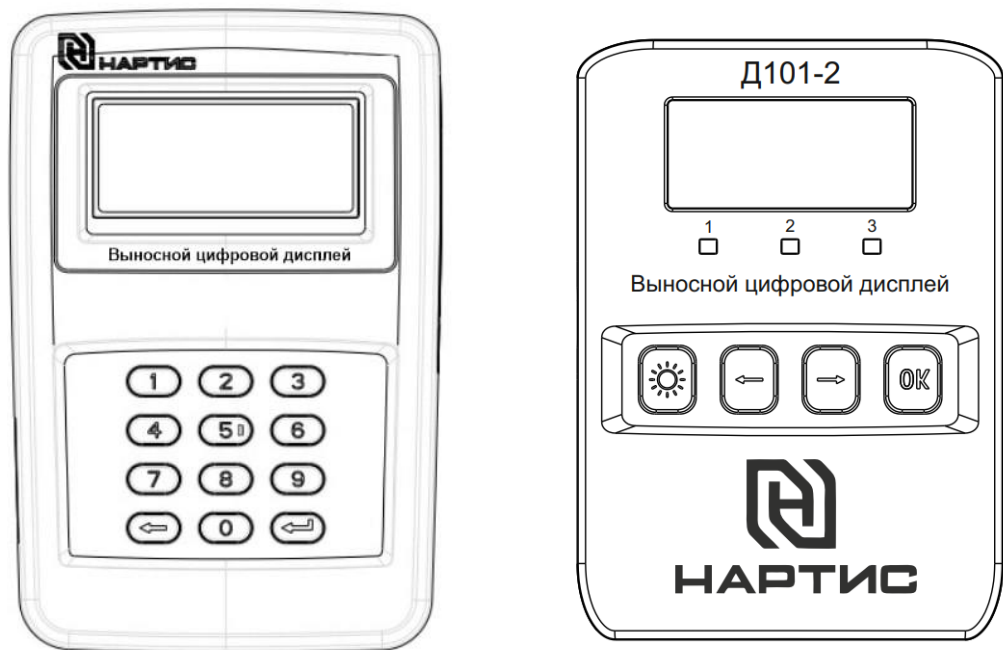
Позиция	Описание
1	Тип устройства: Модуль связи НАРТИС-МР
2	Тип корпуса: Mn, где n – номер модификации корпуса. Модификации корпусов могут быть: М1 – для установки в счетчики в корпусе типа SP1 (счётчики сплит-исполнения); М2.1 – для установки в в счетчики в корпусе типа W111; М3.1 – для установки в в счетчики в корпусе типа W113
3	Интерфейс: 2G – радиointерфейс GSM/GPRS 4G – радиointерфейс LTE NB – радиointерфейс NB IoT ZB – радиointерфейс ZigBee RS – интерфейс RS-485 LR – радиointерфейс LoRa PL – интерфейс PLC
4	SC – наличие дополнительного источника питания (ионистора). Отсутствие букв – без дополнительного источника питания (ионистора)

Приложение Б

(обязательное)

Выносные цифровые дисплеи НАРТИС-Д101 (НАРТИС-Д101В) и НАРТИС-Д101-2

Б.1 Внешний вид выносных цифровых дисплеев НАРТИС-Д101 (НАРТИС-Д101В) и НАРТИС-Д101-2 показан на рисунке Б.1.



НАРТИС-Д101 (НАРТИС-Д101В)

НАРТИС-Д101-2

Рисунок Б.1 – Внешний вид выносных цифровых дисплеев

Б.2 Выносной цифровой дисплей (далее – дисплей) способен выводить на ЖКИ информацию счетчиков, к которым он привязан, по встроенному радиоканалу. Дисплей предназначен для работы со счетчиком НАРТИС-И100 в корпусе типа SP1 (счетчик сплит-исполнения).

При установленном соединении дисплей считывает с измерительного блока актуальные данные о текущем режиме индикации и выводит их на экран.

Б.3 Характеристики выносного дисплея приведены в таблице Б.1.

Т а б л и ц а Б.1 – Характеристики выносного цифрового дисплея

Характеристика	Значение		
	НАРТИС-Д101	НАРТИС-Д101В	НАРТИС-Д101-2
Габаритные размеры (длина×ширина ×высота), мм, не более	125,0×84,0×39,3		110×78×28
Интерфейс связи	Радиоканал (RF433)	Bluetooth (RF2400)	Радиоканал (RF433)
Рабочая частота, МГц	433,1	2400	433,1
Дальность связи в открытом пространстве, м, не менее	25	50	25
Коммуникационный протокол	M-Bus		
Мощность передатчика, мВт, не более	10		
Потребляемая мощность, В·А (Вт), не более	1 (1)		2 (5)
Напряжение питания (micro USB), В	5		
Напряжение питания (элементы питания), В	5		3
Степень защиты по ГОСТ 14254-2015	IP40		
Подсветка	Белая подсветка		
Количество кнопок управления, шт.	12		4
Источник питания, шт./тип	3×AAA		2×AAA
Рабочие условия эксплуатации: – температура окружающего воздуха, °С – относительная влажность воздуха при температуре окружающего воздуха плюс 30 °С, %, не более Предельные условия хранения и транспортирования: – температура окружающего воздуха, °С – относительная влажность воздуха при температуре окружающего воздуха плюс 30 °С, %, не более	от минус 20 до плюс 60 90 (без конденсации влаги) от минус 25 до плюс 65 90		

Б.4 Управление отображением информации на ЖКИ осуществляется с помощью кнопок управления, расположенных на корпусе.

Каждое нажатие на кнопку передается в измерительный блок, в свою очередь измерительный блок формирует реакцию в соответствии с алгоритмом функционирования (изменение выводимого параметра, управление нагрузкой и т. п.).

Б.5 Корпус выносного цифрового дисплея выполнен в виде портативного устройства с батарейным питанием и содержит разъем micro-USB для питания от внешнего источника стандарта USB.

Б.6 Общий вид ЖКИ выносного цифрового дисплея НАРТИС-Д101 (НАРТИС-Д101В) представлен на рисунке Б.2. Описание индикаторов ЖКИ дисплея приведено в таблице Б.2.

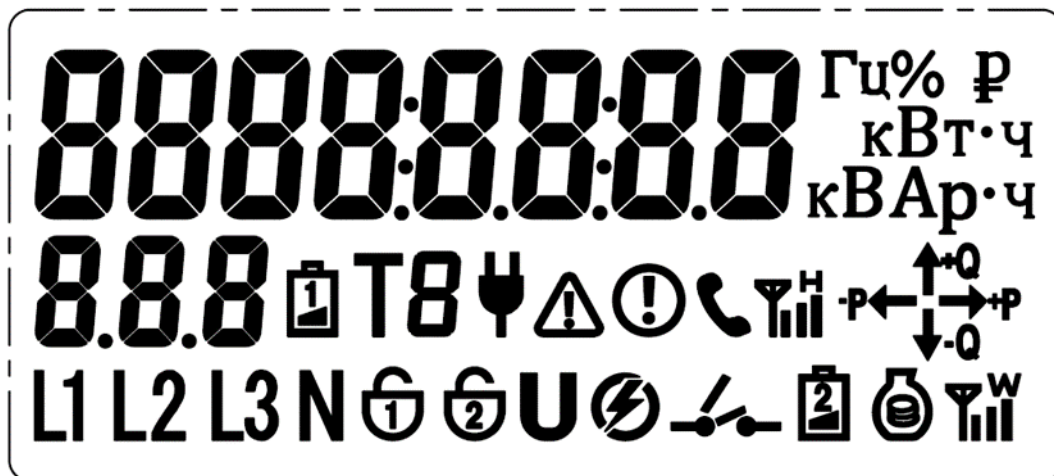






Рисунок Б.2 – Общий вид ЖКИ выносного цифрового дисплея НАРТИС-Д101 (НАРТИС-Д101В)

Т а б л и ц а Б.2 – Индикаторы ЖКИ дисплея

Индикатор	Наименование	Описание
L1 N	Индикатор напряжения счетчика	Мигает – напряжение одной из фаз превышает порог Вкл. – Напряжение фаз в норме Выкл. – Напряжение фазы отсутствует
T8	Индикатор текущего тарифа	Отображает текущий активный тариф. Символ «Σ» обозначает, что отображается информация по сумме тарифов

Индикатор	Наименование	Описание
	Состояние реле	 – замкнуто  – разомкнуто  – готово к подключению (если индикатор мигает)
	Индикатор уровня сигнала связи со счетчиком	Индикация имеет три уровня отображения
	Индикатор уровня сигнала связи GSM	Полоски индикатора отображают уровень сигнала
	Индикация обновления ВПО	Включается при обновлении ВПО
	Индикатор квадранта	Отображает текущий квадрант. Это индикация направления измеряемой энергии, где стрелка → указывает на прямое направление «+» (активная энергия, импорт), стрелка ← указывает на обратное направление «-» (активная энергия, экспорт)
	Индикатор низкого заряда АКБ выносного дисплея	Мигает – неисправность элемента питания. Выключен – элемент питания в норме
	Индикатор низкого заряда АКБ счетчика	Мигает – неисправность элемента питания Выключен – элемент питания в норме
	Индикатор питания выносного дисплея от сети	Включен, когда выносной дисплей питается через Micro USB разъем
	Индикатор критической ошибки	–
	Индикатор ошибки самодиагностики	Отображается при возникновении ошибки
	Индикатор вскрытия корпуса счетчика	Включается при вскрытии корпуса

Индикатор	Наименование	Описание
	Индикатор вскрытия клеммной крышки счетчика	Включается при вскрытии клеммной крышки
	Индикатор воздействия магнитного поля	Включается при воздействии магнитного поля на счетчик
	Индикатор аварии или неисправности сети	Включается при фиксации аварии или неисправности сети
	Индикатор срабатывания реле при превышении активной мощности	Включается при срабатывании (размыкании) реле по ограничителю активной мощности

Изображение индикации выносного цифрового дисплея НАРТИС-Д101 показано на рисунке Б.3.

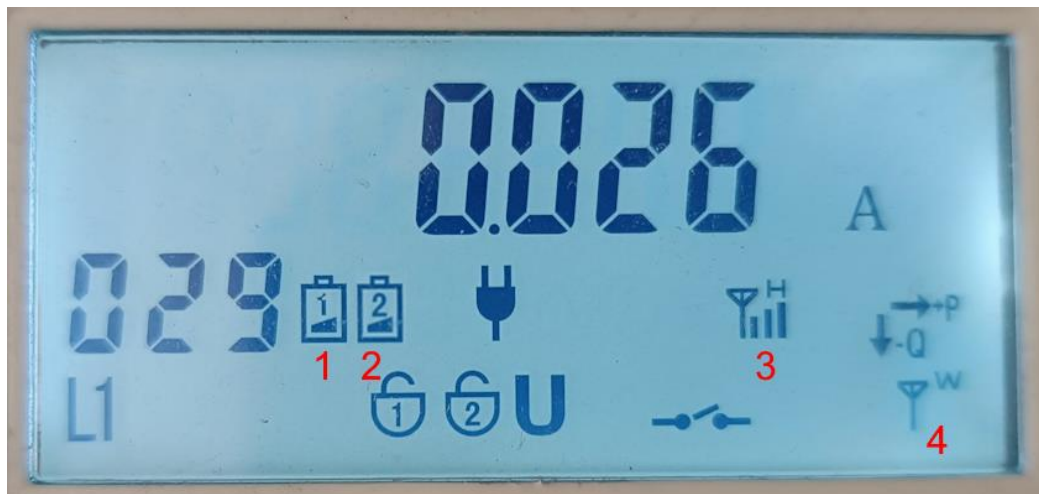


Рисунок Б.3 – Изображение индикации

Цифрами «1», «2», «3», «4» обозначены индикаторы:

1 — индикатор уровня заряда батареи дисплея. Индикатор мигает при неисправности элемента питания и выключен, если элемент питания в норме.

2 — индикатор низкого заряда батареи счетчика. Индикатор мигает при неисправности элемента питания и выключен, если элемент питания в норме.

3 — индикатор уровня сигнала связи со счетчиком. Индикация имеет три уровня отображения.

4 — индикатор уровня сигнала связи GSM. Полоски индикатора отображают уровень сигнала. Индикация имеет три уровня отображения.

Подробнее о режимах индикации, отображаемых статусах аварийной сигнализации, режимах коротких кодов см. в документе НРДЛ.426488.101РЭ «Выносной цифровой дисплей НАРТИС-Д101. Руководство по эксплуатации».

Б.7 Общий вид ЖКИ выносного цифрового дисплея НАРТИС-Д101-2 представлен на рисунке Б.4. Описание индикаторов ЖКИ дисплея приведено в таблице Б.3.

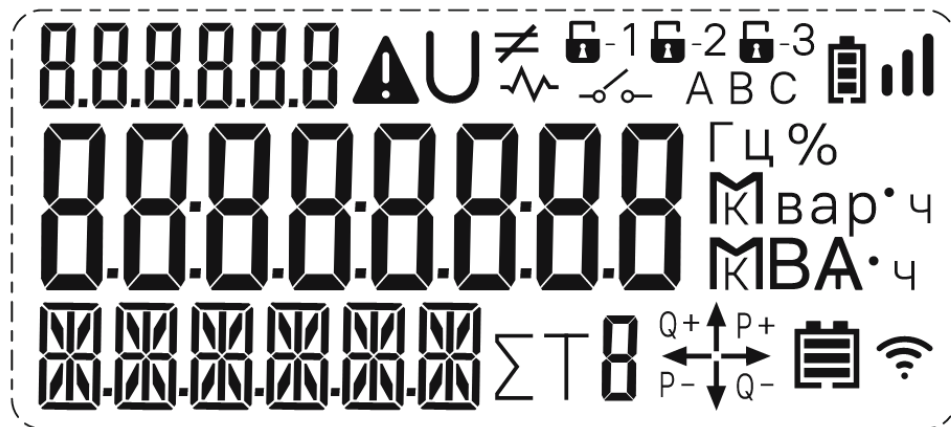



Рисунок Б.4 – Общий вид ЖКИ выносного цифрового дисплея НАРТИС-Д101-2

Таблица Б.3 – Индикаторы ЖКИ дисплея

Символ	Описание
8.8.8.8.8.8	Поле отображения OBIS-кода
88888888	Поле отображения данных
Гц% кВт·ч МВА·ч	Отображение единиц измерения
88888888	Наименование параметра отображения
	Индикация состояния связи со счетчиком. Индикатор мигает при обмене информации со счетчиком в течение 2 с

Символ	Описание
	<p>Индикатор состояния реле. Индикатор отображен – встроенное реле разомкнуто. Индикатор мигает – ожидает команду на подключение (состояние «Готов к подключению»). Индикатор погашен – реле замкнуто</p>
	<p>Индикатор низкого заряда батареи счетчика. Индикатор полностью отображен  – батарея исправна. Отображена рамка индикатора  – батарея счетчика разряжена</p>
	<p>Индикатор уровня сигнала связи GSM. Полоски индикатора отображают уровень сигнала</p>
	<p>Индикатор текущего тарифа. Индикатор мигает при отображении номера тарифа, для которого отображаются текущие параметры Символ «Σ» обозначает, что отображается информация по сумме тарифов</p>
	<p>Индикатор квадранта энергий. Отображается текущий квадрант. Это индикация направления измеряемой энергии, где стрелка \rightarrow указывает на прямое направление «+» (активная энергия, импорт), стрелка \leftarrow указывает на обратное направление «-» (активная энергия, экспорт). При обрыве нулевого провода начинает мигать</p>
	<p>Индикатор уровня заряда батареи дисплея. Индикация имеет четыре уровня отображения заряда батареи</p>
	<p>Индикатор уровня сигнала связи со счетчиком. Индикация имеет три уровня отображения</p>
<p>Индикация тамперных событий</p>	
	<p>Индикатор нарушения показателей качества электроэнергии</p>
	<p>Индикатор воздействия магнитного поля со значением модуля вектора магнитной индукции свыше 150 мТл</p>
	<p>Индикатор небаланса тока фазы и нейтрали</p>

Символ	Описание
	Индикаторы вскрытия электронных пломб. 1 – корпуса; 2 – клеммной крышки; 3 – крышки модуля связи (не реализовано)

Изображение индикации выносного цифрового дисплея НАРТИС-Д101-2 показано на рисунке Б.5.



Рисунок Б.5 – Изображение индикации

Цифрами «1», «2», «3», «4» обозначены индикаторы:

1 — индикатор низкого заряда батареи счетчика. Индикатор полностью отображен - батарея исправна и имеет заряд, близкий к полному.

2 — индикатор уровня сигнала связи GSM. Полоски индикатора отображают уровень сигнала. Индикация имеет три уровня отображения.

3 — индикатор уровня заряда батареи дисплея. Индикация имеет три уровня отображения заряда батареи.

4 — индикатор уровня сигнала связи со счетчиком. Индикация имеет три уровня отображения.

Подробнее о режимах индикации см. в документе НРДЛ.426488.102РЭ «Выносной цифровой дисплей НАРТИС-Д101-2. Руководство по эксплуатации».

Приложение В

(справочное)

Общая информация о параметрировании счетчика через SMS-сообщения и форматы SMS-сообщений для конфигурирования модуля GSM

В.1 Для параметрировании счетчика через SMS-сообщения можно использовать любые устройства (мобильные телефоны, смартфоны, планшеты, персональные компьютеры и т.п.), позволяющие отправлять и принимать SMS-сообщения.

SMS-сообщения отправляются на номер мобильного телефона активной SIM-карты.

В.2 Пароль доступа по умолчанию равен Nartis1234 и может быть изменён пользователем.

В.3 Задачи, которые выполняют SMS-сообщения: удаленные опрос и последующая настройка счетчика для работы в сетях 2G/4G/LTE/NB IoT. Это достигается с помощью команд-запросов (get-команды) параметров связи и команд-установщиков (set-команды).

Также имеется возможность перезагрузки модуля GSM по команде и одновременный запрос нескольких параметров.

К дополнительному функционалу относится запрос значений накопленной активной и реактивной энергии прямого и обратного направления по тарифам и суммарно (A+, A–, R+, R– в разрезе TS, T1 – T4).

П р и м е ч а н и е – Запрос значений для тарифов T5 – T8 в настоящее время не реализован.

В.4 Команды в SMS-сообщениях должны быть заключены в одинарные кавычки <...>. Символы вне кавычек игнорируются.

Полученный от модуля GSM ответ также заключён в одинарные кавычки <...>.

Все запросы, не соответствующие форматам, указанным ниже, модуль GSM игнорирует, чтобы не отвечать на сообщения от сторонних отправителей (реклама, сервисные сообщения оператора связи, МЧС и т. п.).

В.5 Форматы SMS-сообщений для отправки запросов на получение информации указаны в подпунктах В.5.1 – В.5.3.

В.5.1 Формат SMS-сообщения для отправки запроса на получение информации в общем случае должен быть

```
<pswd=Nartis1234·с=*команда*·[*параметр*]>
```

где < – символ начала сообщения;

pswd=Nartis1234 – обязательный атрибут запроса, пароль. Пароль должен иметь значение, идентичное записанному в счетчике, по умолчанию см. указанный в пункте В.2;

с= – буква (с) и знак (=), следующие друг за другом без пробела, обозначают, что далее будет указана команда для счетчика;

команда – команда для выполнения, начало команды должно начинаться с буквы *g* (*get*), указывающей на команду запроса на получение информации о модуле GSM;

[*параметр*] – запрашиваемый параметр (при необходимости);

> – символ окончания сообщения.

Полный список поддерживаемых модулем GSM команд и доступных для чтения параметров указан в пункте В.8.

Примечания

1 Знак «·», присутствующий в примере формата SMS-сообщения, указан для целей выделения места, где должен быть пробел. При наборе SMS-сообщения вместо знака «·» следует печатать пробел.

2 Знак «*», присутствующий в примере формата SMS-сообщения, указан для целей выделения команд и параметров. При наборе SMS-сообщения его указывать не следует.

3 Команда типа *g* запрашивает информацию у счетчика и может быть отправлена без параметров, а также может быть отправлена с параметрами, но без указания значений этих параметров, так как отправляется запрос на получение данных, а не запрос на передачу их в счетчик.

Примеры SMS-сообщений для отправки запроса на получение информации

1 Запрос без параметров, позволяющий узнать общую информацию о модуле GSM

```
<pswd=Nartis1234 с=g>
```

2 Запрос без параметров, позволяющий узнать параметры сотовой сети GSM**<pswd=Nartis1234 c=gcell>****3 Запрос одного параметра, например, *op*, позволяющий узнать наименование оператора связи****<pswd=Nartis1234 c=g op>**

Примеры основных SMS-сообщений для запросов на получение информации и пояснение ответов модуля GSM указаны в таблице В.1.

Перечень кодов и видов доступных стандартов связи в модуле GSM указаны в таблице В.2.

Ответное SMS-сообщение на запрос на получение информации в общем случае имеет формат

<r=*результат*.[*параметр*=*значение*]>

где < – символ начала сообщения;

r=*результат* – префикс полученного результата, где *результат* может принимать значения:

результат=0: неуспешно;

результат=1: успешно.

[*параметр*=*значение*] – возвращаемые параметры (если они предусмотрены);

> – символ окончания сообщения.

Примеры ответных SMS-сообщений на запрос получения информации**1 Запрос****<pswd=Nartis1234 c=g>****Ответ**

**<r=1 sn=015249901001 ts=1 imei=863752080638574 iccid=897010211015426513
s=1 ip=10.30.1.5 st=180 rs=-75>**

2 Запрос**<pswd=Nartis1235 c=g>****Ответ****<r=0>**

Обработка запроса не удалась, так как в счетчике установлен пароль отличный от «Nartis1235»).

Т а б л и ц а В.1 – Пример основных запросов SMS-сообщений для запросов на получение информации и пояснение ответов модуля GSM (команда *g*)

Запрос		Ожидаемый ответ		Примечание
Вид	Пример	Вид	Пояснение	
Без параметров	<pswd=Nartis1234 c=g>	<r=1 sn=023222000146 ts=1 imei=863921032126404 iccid=897010269809905365F s=1 ip=10.20.1.7 st=180 rs=-97>		Ответ выдан по фиксированному шаблону, одной строкой. Шрифтом красного цвета выделена полученная информация, приведённая для примера
		<r=1	Сообщение о корректности команды (в случае некорректной команды ответ будет <r=0>)	
		sn=023222000146	Серийный номер счетчика	
		ts=1	Код доступного стандарта связи в модуле GSM. Перечень возможных стандартов связи и соответствующих им кодов указаны в таблице В.2	
		imei=863921032126404	IMEI отвечающего модуля GSM	
		iccid=897010269809905365F	ICCID SIM-карты	
		s=1	Номер слота активной SIM-карты	
		ip=10.30.1.7	Локальный IP-адрес	
		st=180	Таймаут переключения на другой слот SIM-карты при отсутствии регистрации в сети	
rs=-97>	Уровень сигнала, дБм			
С параметрами	<pswd=Nartis1234 c=g sn>	<r=1 sn=023222000146>		Ответ меняется в зависимости от запрошенного параметра. Шрифтом красного цвета выделена полученная информация, приведённая для примера
		<r=1	Сообщение о корректности команды (в случае некорректной команды ответ будет <r=0>)	
		sn=023222000146>	Серийный номер счетчика	

Т а б л и ц а В.2 – Перечень кодов и соответствующих им стандартов связи

Код	Стандарт передачи
0	Неактивный
1	GPRS
2	EDGE + GSM
3	UMTS
4	HSDPA +HSPA
5	LTE
6	CDMA
7	LTE Cat M
8	LTE Cat NB

В.5.2 Формат SMS-сообщения запроса значений накопленной активной и реактивной энергии прямого и обратного направления по тарифам и суммарно (A+, A–, R+, R– в разрезе TS, T1, T2, T3, T4) счетчика должен быть

`<pswd=Nartis1234·c=g par=n1[,n2,n3,...,n10]>`

где < – символ начала сообщения;

pswd=Nartis1234 – обязательный атрибут запроса, содержащий наименование изготовителя и пароль. Пароль должен иметь значение, идентичное записанному в счетчике, по умолчанию см. указанный в пункте В.2;

c= – буква (с) и знак (=), следующие друг за другом без пробела, обозначают, что далее будет указана команда для счетчика;

g – команда запроса на получение информации от счетчика;

par= – буквы (par) и знак (=), следующие друг за другом без пробела, обозначают, что далее запрашивается значение параметра энергии;

n1 – код запрашиваемого параметра в соответствии с таблицей В.3;

[,n2,n3,...,n10] – дополнительно запрашиваемые значения, можно запросить от 1 до 10 значений. В качестве разделителей между значениями следует использовать запятые, после запятых пробел не ставить.

Примечание – Применение других разделителей («.», «/» и т. п.) вызовет некорректный ответ счетчика.

> – символ окончания сообщения.

Примечание – Знак «·», присутствующий в примере формата SMS-сообщения, указан для целей выделения места, где должен быть пробел. При наборе SMS-сообщения вместо знака «·» следует печатать пробел.

Перечень кодов параметров накопленной активной и реактивной энергии прямого и обратного направления по тарифам и суммарно (A+, A–, R+, R– в разрезе TS, T1, T2, T3, T4), а также соответствующих им видов в ответных SMS-сообщениях указаны в таблице В.3.

Т а б л и ц а В.3 – Перечень кодов параметров энергии

Код параметра	Вид в SMS-сообщении	Запрашиваемая величина
001	TS_A+	Активная энергия, импорт (по всем тарифам в сумме)
002	T1_A+	Активная энергия, импорт Тариф 1

Код параметра	Вид в SMS-сообщении	Запрашиваемая величина
003	T2_A+	Активная энергия, импорт Тариф 2
004	T3_A+	Активная энергия, импорт Тариф 3
005	T4_A+	Активная энергия, импорт Тариф 4
006	TS_A-	Активная энергия, экспорт (по всем тарифам в сумме)
007	T1_A-	Активная энергия, экспорт Тариф 1
008	T2_A-	Активная энергия, экспорт Тариф 2
009	T3_A-	Активная энергия, экспорт Тариф 3
010	T4_A-	Активная энергия, экспорт Тариф 4
011	TS_R+	Реактивная энергия, импорт (по всем тарифам суммарно)
012	T1_R+	Реактивная энергия, импорт Тариф 1
013	T2_R+	Реактивная энергия, импорт Тариф 2
014	T3_R+	Реактивная энергия, импорт Тариф 3
015	T4_R+	Реактивная энергия, импорт Тариф 4
016	TS_R-	Реактивная энергия, экспорт (по всем тарифам суммарно)
017	T1_R-	Реактивная энергия, экспорт Тариф 1
018	T2_R-	Реактивная энергия, экспорт Тариф 2
019	T3_R-	Реактивная энергия, экспорт Тариф 3
020	T4_R-	Реактивная энергия, экспорт Тариф 4

Примечания

1 Коды параметра 001, 01 и 1 равнозначны.

Запросы

<pswd=Nartis1234·c=g par=001>,

<pswd=Nartis1234·c=g par=01>,

<pswd=Nartis1234·c=g par=1>

будут обработаны без ошибок и дадут идентичный ответ:

<r=1 sn=021231084274

TS_A+=0-KW/h>

При указании кода параметра 0001 (запрос <pswd=Nartis1234·c=g par=0001>) ответное SMS-сообщение не приходит.

2 Допускается в одном запросе указывать коды параметров в разных форматах, например, <pswd =Nartis1234 c=g par=01,006,11,16>. В качестве разделителей между кодами параметров используются запятые, после запятой пробел не ставится.

Ответное SMS-сообщение будет иметь вид:

```
<r=1 sn=021231084274
TS_A+=0-KW/h
TS_A-=0-KW/h
TS_R+=0-kvar/h
TS_R-=0-kvar/h>
```

3 Допускается в запросе указывать коды параметров в произвольном порядке, например (в качестве разделителей между кодами параметров используются запятые, после запятой пробел не ставится):

```
<pswd =Nartis1234 c=g par=11,16,5,002>
```

В ответном SMS-сообщении коды параметров будут отсортированы от меньшего кода к большему будет иметь вид:

```
<r=1 sn=021231084274
T1_A+=0-KW/h
T4_A+=0-KW/h
TS_R+=0-kvar/h
TS_R-=0-kvar/h>
```

4 При дублировании кода параметра в запросе ответное SMS-сообщение придёт один раз, например, при запросе параметров

```
<pswd=Nartis1234·c=g par=11,011>
```

Ответное SMS-сообщение будет иметь вид:

```
<r=1 sn=021231084274
TS_R+=0-kvar/h>
```

5 Количество одновременно запрашиваемых параметров должно быть не более 10. Например, на запрос параметров

```
<pswd=Nartis1234·c=g par=1,2,3,4,5,6,7,8,9,10>
```

ответное SMS-сообщение будет иметь вид:

```
<r=1 sn=021231084274
TS_A+=0-KW/h>
```

T1_A+=0-KW/h
 T2_A+=0-KW/h
 T3_A+=0-KW/h
 T4_A+=0-KW/h
 TS_A-=0-KW/h
 T1_A-=0-KW/h
 T2_A-=0-KW/h
 T3_A-=0-KW/h
 T4_A-=0-KW/h>

На запрос параметров

<pswd=Nartis1234·c=g par=1,2,3,4,5,6,7,8,9,10,11>

ответное SMS-сообщение будет иметь вид <r=0> (ошибка, запрошено более 10 параметров).

В.5.3 Формат SMS-сообщения запроса с предустановленными параметрами имеет вид

<pswd=Nartis1234·c=g*параметр*>

где < – символ начала сообщения;

pswd=Nartis1234 – обязательный атрибут запроса, пароль. Пароль должен иметь значение, идентичное записанному в счетчике, по умолчанию см. указанный в пункте В.2;

c=g – буква (с), знак (=) и буква (g), следующие друг за другом без пробела, обозначают, что далее будет указана команда с предустановленными параметрами запроса;

параметр – запрашиваемый параметр;

> – символ окончания сообщения.

Полный перечень команд с предустановленными параметрами запроса указан в таблице В.4.

Примечания

1 Знак «·», присутствующий в примере формата SMS-сообщения, указан для целей выделения места, где должен быть пробел. При наборе SMS-сообщения вместо знака «·» следует печатать пробел.

2 Знак «*», присутствующий в примере формата SMS-сообщения, указан для целей выделения команд и параметров. При наборе SMS-сообщения его указывать не следует.

Т а б л и ц а В.4 – Перечень команд с предустановленными параметрами запроса

Запрос		Ожидаемый ответ		Примечание
Формат	Пример	Вид	Пояснение	
gsim1	<pswd=Nartis1234 c=gsim1>	<r=1 a1=fixedip.nw u1= p1=>		Запрос параметров GSM-соединения для SIM-карты 1: a1, u1, p1. Пустые параметры соответствуют неустановленным значениям
		<r=1	Сообщение о корректности команды и об её выполнении	
		a1=fixedip.nw	APN для слота 1	
		u1=	Логин (user) для APN слота 1	
		p1=>	Пароль для APN слота 1	
gsim2	<pswd=Nartis1234 c=gsim2>	<r=1 a2=fixedip.nw u2= p2=>		Запрос параметров GSM-соединения для SIM-карты 2: a2, u2, p2. Пустые параметры соответствуют неустановленным значениям
		<r=1	Сообщение о корректности команды и об её выполнении. При запросе для модуля GSM с одним слотом для SIM-карты выдает сообщение <r=0>	
		a2=fixedip.nw	APN для слота 2	
		u2=	Логин (user) для APN слота 2	
		p2=>	Пароль для APN слота 2	

Запрос		Ожидаемый ответ		Примечание
Формат	Пример	Вид	Пояснение	
gcell	<pswd=Nartis1234 c=gcell>	<r=1 iccid=897010210992491441 @@ rs=-88 reg=1 ts=5 op=MegaFon>		Запрос статуса сотовой сети GSM-подключения: iccid, rs, reg, ts, op. Команда работает для активной SIM-карты, без привязки к слоту, где она установлена. Шрифтом красного цвета выделена полученная информация, приведённая для примера
		<r=1	Сообщение о корректности команды и об её выполнении	
		iccid=897010210992491441 @@	ICCID SIM-карты	
		rs=-88	Уровень сигнала, дБм	
		reg=1	Статус регистрации модуля GSM. Возможные статусы и соответствующие им коды указаны в таблице В.5	
		ts=5	Код доступного стандарта связи в модуле GSM. Возможные стандарты передачи и соответствующие им коды указаны в таблице В.2	
		op=MegaFon>	Текущий оператор связи	
gnet	<pswd=Nartis1234 c=gnet>	<r=1 m=s ip=85.26.123.143 pt=5566>		Запрос параметров сотовой сети: m, ip, pt. Шрифтом красного цвета выделена полученная информация, приведённая для примера
		<r=1	Сообщение о корректности команды и об её выполнении	
		m=s	Указание, что модуль GSM работает в режиме сервера, т. е. готов к подключению	
		ip=85.26.123.143	IP-адрес для подключения конфигуратором	
		pt=5566>	Номер порта для подключения конфигуратором	

Т а б л и ц а В.5 – Перечень кодов и соответствующих им статусов регистрации модуля GSM

Код	Стандарт передачи
0	Не зарегистрирован
1	Зарегистрировано, домашняя сеть
2	Не зарегистрирован, в поиске
3	Регистрация отклонена
4	Неизвестно
5	Зарегистрировано, в роуминге

В.6 Формат SMS-сообщения для отправки команды на установку (изменение) параметров модуля GSM должен быть

`<pswd=Nartis1234·с=*команда*·*параметр*=*значение*>`

где < – символ начала сообщения;

pswd=Nartis1234 – обязательный атрибут запроса, пароль. Пароль должен иметь значение, идентичное записанному в счетчике, по умолчанию см. указанный в пункте В.2;

с= – буква (с) и знак (=), следующие друг за другом без пробела, обозначают, что далее будет указана команда для счетчика;

команда – команда для выполнения, буква *s* (set), указывающая на то, что далее последует указание устанавливаемого параметра;

параметр= – запрашиваемый параметр (обязательно);

значение= – значение, присваиваемое параметру;

> – символ окончания сообщения.

Полный список поддерживаемых модулем GSM команд и доступных для изменения параметров указан в пункте В.8.

Примечания

1 Знак «·», присутствующий в примере формата SMS-сообщения, указан для целей выделения места, где должен быть пробел. При наборе SMS-сообщения вместо знака «·» следует печатать пробел.

2 Знак «*», присутствующий в примере формата SMS-сообщения, указан для целей выделения команд и параметров. При наборе SMS-сообщения его указывать не следует.

3 Команда типа *s* отправляет в счетчик значения параметров и не может быть отправлена без явного указания параметров и их значений. Сброс модуля GSM до значений по умолчанию не предусмотрен и значения всегда должны быть указаны в явном виде.

4 Параметры, которые являются фиксированными (IMEI-модема, серийный номер счетчика, оператор связи и подобные) не могут быть изменены SMS-сообщением. Для них предусмотрено только чтение. Попытка изменения приведёт к ответу <г=0>.

Примеры SMS-сообщений для отправки команды на установку параметров

1 Команда на установку значений IP-адреса (0.0.0.0) и порта (5566) для инициативного выхода при «аварийной ситуации» (превышение максимальной активной мощности, магнит и т. д.)

<pswd=Nartis1234 c=s pip1=0.0.0.0:5566>

2 Команда на установку таймаута переключения на другой слот SIM-карты, если нет регистрации в сети, указывается в минутах (при установленном значении «0» переключение запрещено)

<pswd=Nartis1234 c=s st=0>

Примеры основных SMS-сообщений команд на установку параметров и пояснение ответов модуля GSM указаны в таблице В.6.

Таблица В.6 – Пример основных запросов SMS-сообщений для установки (изменения) параметров модуля GSM и пояснение ответов (команда *s*)

Запрос		Ожидаемый ответ	
Вид	Пример	Вид	Пояснение
Без параметров	<pswd=Nartis1234 c=s>	<r=0>	Сообщение о некорректности команды. Команда должна содержать параметр и его значение
С параметром	<pswd=Nartis1234 c=s a1=apn.nw>	<r=1>	Сообщение о корректности команды и её выполнении. Установлено значение APN для слота 1 (apn.nw)
С несколькими параметрами	<pswd=Nartis1234 c=s m=s a1=energoset.rao u1=energoset p1=password pt=4059>	<r=1>	Сообщение о корректности команды и её выполнении. Установлены: режим работы TCP/IP модуля (s – сервер), точка доступа для SIM-карты 1 (energoset.rao), имя пользователя SIM-карты 1 (energoset), пароль для SIM-карты 1 (password), TCP-порт (4059)

Если команда на установку нескольких параметров приведёт к ошибке (ответ от модуля GSM <r=0>), то рекомендуется устанавливать параметры сети по отдельности, каждый параметр своим SMS-сообщением.

Ответное SMS-сообщение на запрос **команды на установку (изменение) параметров** имеет формат

`<r=*результат*·*параметр*=*значение*>`

где < – символ начала сообщения;

r=*результат* – префикс полученного результата, где *результат* может принимать значения:

результат=0: неуспешно;

результат=1: успешно.

параметр=*значение* – возвращаемые параметры (если они предусмотрены);

> – символ окончания сообщения.

В.7 Формат SMS-сообщения для перезагрузки модуля GSM должен быть

`<pswd=Nartis1234·c=r>`

где < – символ начала сообщения;

pswd=Nartis1234 – обязательный атрибут запроса, пароль. Пароль должен иметь значение, идентичное записанному в счетчике, по умолчанию см. указанный в пункте В.2;

c= – буква (с) и знак (=), следующие друг за другом без пробела, обозначают, что далее будет указана команда для счетчика;

r – команда для выполнения перезагрузки модуля GSM (*reboot*);

> – символ окончания сообщения.

После отправки такого сообщения модуля GSM начинает перезагрузку.

Запрос с параметрами для команды *r* не предусмотрен.

Примечание – Знак «·», присутствующий в примере формата SMS-сообщения, указан для целей выделения места, где должен быть пробел. При наборе SMS-сообщения вместо знака «·» следует печатать пробел.

В.8 Полный список команд для запросов на получение информации о запрашиваемых параметрах указан в таблице В.7.

Полный список команд для установки (изменения) параметров и команд чтения для проверки выполнения установки (изменения) указан в таблице В.9.

Т а б л и ц а В.7 – Список команд для запросов на получение информации

Параметр	Расшифровка	Доступ только на чтение, R	Описание	Диапазон значений	OBIS-код
iccid	ICCID (SIM ID)	R	Идентификатор SIM-карты	–	0.1.94.31.4.255
	<pswd=Nartis1234 c=g iccid>			<r=1 iccid=897010210992491441 @@>	
imei	IMEI	R	Идентификатор модема	–	0.1.94.31.1.255
	<pswd=Nartis1234 c=g imei>			<r=1 imei=867255071113734>	
ip	IP-address	R	Для режима «Сервер»: локальный IP-адрес SIM-карты	х.х.х.х, где х = 0 – 255	0.0.25.1.0.255 (атрибут 3)
	<pswd=Nartis1234 c=g ip>			<r=1 ip=85.26.136.143>	
mcc	MCC	R	Мобильный код страны (Mobile Country Code)	Текстовое поле	–
	<pswd=Nartis1234 c=g mcc>			<r=1 mcc=250> (пояснение: код страны 250 – Россия)	
op	Operator	R	Оператор сотовой связи или код (см. таблицу В.8)	Текстовое поле	0.0.25.6.0.255 (атрибут 2)
	<pswd=Nartis1234 c=g op>			<r=1 op=MegaFon> или <r=1 op=25002>	
par	Parameter	R	Накопленная энергия. Подробнее см. в пункте В.5.2	–	–
	<pswd=Nartis1234 c=g par=n1[,n2,n3,...n10]>			<r=1 sn=021231084274 TS_A+=0-KW/h[,n2,n3,...,n10]>	
reg	Registration	R	Статус регистрации модуля GSM. Возможные статусы и соответствующие им коды указаны в таблице В.5.	0 – 5	0.0.25.6.0.255 (атрибут 3)
	<pswd=Nartis1234 c=g reg>			<r=1 reg=1>	

Параметр	Расшифровка	Доступ только на чтение, R	Описание	Диапазон значений	OBIS-код
	Запрос			Пример ответа	
rs	RSSI	R	Уровень сигнала, дБм	Конвертированные в дБм значения уровня сигнала модуля GSM	0.1.94.31.10.255
	<pswd=Nartis1234 c=g rs>			<r=1 rs=-89>	
sn	Serial number	R	Серийный номер счетчика	–	0.0.96.1.0.255
	<pswd=Nartis1234 c=g sn>			<r=1 sn=023232051770>	
ts	Transmission standard	R	Доступный стандарт передачи модуля GSM (GPRS, EDGE и т. д.). Возможные стандарты передачи и соответствующие им коды указаны в таблице В.2	0 – 6	0.0.25.6.0.255 (атрибут 5)
	<pswd=Nartis1234 c=g ts>			<r=1 ts=5>	
<p>Примечание – Шрифтом красного цвета выделена полученная информация, приведённая для примера.</p>					

Возможно получение имени оператора мобильной связи (параметр «ор») в виде пятизначного цифрового кода PLMN, где код соответствует оператору, указанному в таблице В.8.

Т а б л и ц а В.8 – Коды PLMN операторов мобильной связи

Наименование оператора	PLMN
ПАО МТС	25001
ПАО МегаФон	25002
Ростелеком (НСС, Элайн)	25003
МТС (Сибчеллендж)	25004
t2 (ЕТК)	25005
Билайн (DANYCOM)	25006
t2 (Скайлинк, Сотел ССБ)	25009
МТС (Донтелеком)	25010
Yota (до 4 июня 2003 года использовался оператором Оренсот в Оренбургской области)	25011
МТС (бывшее название Кубань GSM)	25013
МегаФон (точно такой же как у 25002)	25014
t2	25017
t2	25020
НП «ГЛОНАСС»	25055
АО «ГЛОНАСС»	25077
МТС (Примтелефон)	25092
Билайн, Экстел, НТК (ПАО "Вымпел-Коммуникации")	25099

Т а б л и ц а В.9 – Список команд для установки (изменения) параметров и команд чтения для проверки выполнения установки (изменения)

Параметр	Расшифровка	Доступ на чтение и запись, R/W	Описание	Диапазон значений	Значение по умолчанию	OBIS-код
	Установка			Чтение		
	Команда для установки		Пример ответа	Запрос		Пример ответа
a1	Access point	R/W	Точка доступа SIM-карты 1. После отправки команды с параметром, но без значения, модуль GSM очищает сохраненное значение	Текстовое поле	–	0.0.25.4.0.255 (атрибут 2)
	<pswd=Nartis1234 c=s a1=rt.ru>		<r=1>	<pswd=Nartis1234 c=g a1>		<r=1 a1=rt.ru>
a2	Access point	R/W	Точка доступа SIM-карты 2. После отправки команды с параметром, но без значения, модуль GSM очищает сохраненное значение	Текстовое поле	–	0.0.25.4.1.255 (атрибут 2)
	<pswd=Nartis1234 c=s a2=rt.ru>		<r=1>	<pswd=Nartis1234 c=g a2>		<r=1 a2=rt.ru>
m	Mode	R/W	Режим работы TCP/IP модуля	c – клиент s – сервер	s	–
	<pswd=Nartis1234 c=s m=s>		<r=1>	<pswd=Nartis1234 c=g m>		<r=1 m=s>
p1	Password	R/W	Пароль SIM-карты 1. После отправки команды с параметром, но без значения, модуль GSM очищает сохраненное значение	Текстовое поле	–	0.0.25.3.0.255 (атрибут 5)
	<pswd=Nartis1234 c=s p1=10>		<r=1>	<pswd=Nartis1234 c=g p1>		<r=1 p1=10>

Параметр	Расшифровка	Доступ на чтение и запись, R/W	Описание	Диапазон значений	Значение по умолчанию	OBIS-код
	Установка			Чтение		
	Команда для установки		Пример ответа	Запрос		Пример ответа
p2	Password	R/W	Пароль SIM-карты 2. После отправки команды с параметром, но без значения, модуль GSM очищает сохраненное значение	Текстовое поле	–	0.0.25.3.0.255 (атрибут 5)
	<pswd=Nartis1234 c=s p2=10>		<r=1>	<pswd=Nartis1234 c=g p2>		<r=1 p2=10>
pip1	PUSH IP-address	R/W	IP-адрес и порт UDP-сервера. Устанавливается IP-адрес и порт, куда будет отправлен PUSH 1 («аварийная ситуация»)	х.х.х.х:р, где х = 0 – 255, р= 0 – 65535	0.0.0.0:4059	0.0.25.9.0.255 (атрибут 3)
	<pswd=Nartis1234 c=s pip1=10.10.10.5:1048>		<r=1>	<pswd=Nartis1234 c=g pip1>		<r=1 pip1=10.10.10.5:1048>
pip2	PUSH IP-address	R/W	IP-адрес и порт UDP-сервера. Устанавливается IP-адрес и порт, куда будет отправлен PUSH 2 («последнее дыхание»)	х.х.х.х:р, где х = 0 – 255, р= 0 – 65535	0.0.0.0:4059	0.1.25.9.0.255 (атрибут 3)
	<pswd=Nartis1234 c=s pip2=10.10.10.6:1064>		<r=1>	<pswd=Nartis1234 c=g pip2>		<r=1 pip2=10.10.10.6:1064>
pip3	PUSH IP-address	R/W	IP-адрес и порт UDP-сервера. Устанавливается IP-адрес и порт, куда будет отправлен PUSH 3 («прерывание питания более, чем на 10 часов»)	х.х.х.х:р, где х = 0 – 255, р= 0 – 65535	0.0.0.0:4059	0.2.25.9.0.255 (атрибут 3)
	<pswd=Nartis1234 c=s pip3=10.10.10.7:2064>		<r=1>	<pswd=Nartis1234 c=g pip3>		<r=1 pip3=10.10.10.7:2064>

Параметр	Расшифровка	Доступ на чтение и запись, R/W	Описание	Диапазон значений	Значение по умолчанию	OBIS-код
	Установка			Чтение		
	Команда для установки		Пример ответа	Запрос		Пример ответа
pt	Port	R/W	ТСР-порт. Устанавливается порт, который будет в режиме «сервера» открыт для подключения к счетчику, а в режиме «клиента» будет портом для подключения к серверу	0 – 65535	4059	0.0.25.0.0.255
	<pswd=Nartis1234 c=s pt= 5577 >		<r=1>	<pswd=Nartis1234 c=g pt>		<r=1 pt= 5577 >
rf	Frequency selection	R/W	Тип соединения, используемый модулем GSM	Значения 0/1/3, их интерпретация Auto/2G/(4G или NB-IoT) для счетчика	0 (наилучшее доступное соединение)	0.1.94.31.18.255
	<pswd=Nartis1234 c=s rf= 0 >		<r=1>	<pswd=Nartis1234 c=g rf>		<r=1 rf= 0 >
s	SIM	R/W	Номер слота активной SIM-карты. После изменения значения номера активной SIM-карты модуль GSM перезагружается и переключается на выбранную SIM-карту	1 или 2	1	0.1.94.31.21.255
	<pswd=Nartis1234 c=s s= 2 >		<r=1>	<pswd=Nartis1234 c=g s>		<r=1 s= 2 >
st	SIM timeout	R/W	Таймаут переключения на другой слот SIM-карты при отсутствии регистрации в сети, минуты	Значение в секундах. 0 – переключение запрещено	180	0.1.94.31.26.255
	<pswd=Nartis1234 c=s st= 60 >		<r=1>	<pswd=Nartis1234 c=g st>		<r=1 st= 60 >

Параметр	Расшифровка	Доступ на чтение и запись, R/W	Описание	Диапазон значений	Значение по умолчанию	OBIS-код
	Установка			Чтение		
	Команда для установки		Пример ответа	Запрос		Пример ответа
u1	User	R/W	Имя пользователя SIM-карты 1. После отправки команды с параметром, но без значения, модуль GSM очищает сохраненное значение	Текстовое поле	–	0.0.25.3.0.255 (атрибут 5)
	<pswd=Nartis1234 c=s u1= 12 >		<r=1>	<pswd=Nartis1234 c=g u1>		<r=1 u1= 12 >
u2	User	R/W	Имя пользователя SIM-карты 2. После отправки команды с параметром, но без значения, модуль GSM очищает сохраненное значение	Текстовое поле	–	0.0.25.3.1.255 (атрибут 5)
	<pswd=Nartis1234 c=s u2= 12 >		<r=1>	<pswd=Nartis1234 c=g u2>		<r=1 u2= 12 >
<p>П р и м е ч а н и е – Шрифтом красного цвета выделены параметры, приведённые для примера.</p>						

В.9 Возможные ошибки при наборе SMS-сообщения, которые будут проигнорированы модулем GSM:

– запрос: `pswd =Nartis1234 c=g`. Причина: отсутствие одинарных кавычек `<...>`;

– запрос: `<pswd =Nartis1234 c=g`. Причина: отсутствие закрывающей кавычки `>`;

– запрос: `pswd =Nartis1234 c=g>`. Причина: отсутствие открывающей кавычки `<`;

– запрос: `<` Причина: отсутствие запроса.

– запрос: `>` Причина: отсутствие запроса.

– запрос: `<>`. Причина: отсутствие запроса;

– отправке двух команд в одном SMS-сообщении. К исполнению будет принята только первая команда, вторая будет проигнорирована. Например, на запрос

`<pswd =Nartis1234 c=g><pswd=Nartis1234 c=g rf>`

будет получен ответ

`<r=1 sn=023232051770 ts=5 imei=867255071113734 iccid=897010210992491441@@
s=1 ip=85.26.136.143 st=180 rs=-91>`

Вторая команда (`<pswd=Nartis1234 c=g rf>`) проигнорирована.

Приложение Г

(справочное)

Расположение зажимов и винтов для подключения силовых цепей

Г.1 Расположение зажимов и винтов для подключения силовых цепей счетчиков разных модификаций показаны на рисунках Г.1 –Г.4.



Рисунок Г.1 – Расположение зажимов и винтов для подключения силовых цепей счетчика в корпусе типа W111



Рисунок Г.2 – Расположение зажимов и винтов для подключения силовых цепей счетчика в корпусе типа W112



Рисунок Г.3 – Расположение зажимов и винтов для подключения силовых цепей счетчика в корпусе типа W113



Рисунок Г.4 – Расположение зажимов и винтов для подключения силовых цепей счетчика в корпусе типа SP1

Приложение Д

(справочное)

Список элементов, отображаемых на жидкокристаллическом индикаторе

Д.1 Отображаемые на экране дисплея параметры, соответствующие им классы, атрибуты и OBIS-коды представлены в таблице Д.1.

Т а б л и ц а Д.1 – Индикация дисплея

№ п/п	Класс	OBIS код	Атрибут	Описание	Примечание
1	3	1.0.1.8.0.255	2	Активная энергия, импорт (А+) (по всем тарифам суммарно)	Текущее значение нарастающим итогом
2	3	1.0.1.8.1.255	2	Активная энергия, импорт (А+) – Тариф 1	То же
3	3	1.0.1.8.2.255	2	Активная энергия, импорт (А+) – Тариф 2	»
4	3	1.0.1.8.3.255	2	Активная энергия, импорт (А+) – Тариф 3	»
5	3	1.0.1.8.4.255	2	Активная энергия, импорт (А+) – Тариф 4	»
6	3	1.0.1.8.5.255	2	Активная энергия, импорт (А+) – Тариф 5	»
7	3	1.0.1.8.6.255	2	Активная энергия, импорт (А+) – Тариф 6	»
8	3	1.0.1.8.7.255	2	Активная энергия, импорт (А+) – Тариф 7	»
9	3	1.0.1.8.8.255	2	Активная энергия, импорт (А+) – Тариф 8	»
10	3	1.0.2.8.0.255	2	Активная энергия, экспорт (А-) (по всем тарифам суммарно)	»
11	3	1.0.2.8.1.255	2	Активная энергия, экспорт (А-) – Тариф 1	»
12	3	1.0.2.8.2.255	2	Активная энергия, экспорт (А-) – Тариф 2	»
13	3	1.0.2.8.3.255	2	Активная энергия, экспорт (А-) – Тариф 3	»
14	3	1.0.2.8.4.255	2	Активная энергия, экспорт (А-) – Тариф 4	»
15	3	1.0.2.8.5.255	2	Активная энергия, экспорт (А-) – Тариф 5	»
16	3	1.0.2.8.6.255	2	Активная энергия, экспорт (А-) – Тариф 6	»
17	3	1.0.2.8.7.255	2	Активная энергия, экспорт (А-) – Тариф 7	»
18	3	1.0.2.8.8.255	2	Активная энергия, экспорт (А-) – Тариф 8	»

№ п/п	Класс	OBIS код	Атри- бут	Описание	Примечание
19	3	1.0.3.8.0.255	2	Реактивная энергия, импорт (R+) (по всем тарифам суммарно)	»
20	3	1.0.3.8.1.255	2	Реактивная энергия, импорт (R+) - Тариф 1	»
21	3	1.0.3.8.2.255	2	Реактивная энергия, импорт (R+) - Тариф 2	»
22	3	1.0.3.8.3.255	2	Реактивная энергия, импорт (R+) - Тариф 3	»
23	3	1.0.3.8.4.255	2	Реактивная энергия, импорт (R+) - Тариф 4	»
24	3	1.0.3.8.5.255	2	Реактивная энергия, импорт (R+) - Тариф 5	»
25	3	1.0.3.8.6.255	2	Реактивная энергия, импорт (R+) - Тариф 6	»
26	3	1.0.3.8.7.255	2	Реактивная энергия, импорт (R+) - Тариф 7	»
27	3	1.0.3.8.8.255	2	Реактивная энергия, импорт (R+) - Тариф 8	»
28	3	1.0.4.8.0.255	2	Реактивная энергия, экспорт (R-) (по всем тарифам суммарно)	»
29	3	1.0.4.8.1.255	2	Реактивная энергия, экспорт (R-) - Тариф 1	»
30	3	1.0.4.8.2.255	2	Реактивная энергия, экспорт (R-) - Тариф 2	»
31	3	1.0.4.8.3.255	2	Реактивная энергия, экспорт (R-) - Тариф 3	»
32	3	1.0.4.8.4.255	2	Реактивная энергия, экспорт (R-) - Тариф 4	»
33	3	1.0.4.8.5.255	2	Реактивная энергия, экспорт (R-) - Тариф 5	»
34	3	1.0.4.8.6.255	2	Реактивная энергия, экспорт (R-) - Тариф 6	»
35	3	1.0.4.8.7.255	2	Реактивная энергия, экспорт (R-) - Тариф 7	»
36	3	1.0.4.8.8.255	2	Реактивная энергия, экспорт (R-) - Тариф 8	»
37	3	1.0.12.7.0.255	2	Напряжение	–
38	3	1.0.11.7.0.255	2	Ток	–
39	3	1.0.1.7.0.255	2	Активная мощность (P+)	Выводится со знаком
40	3	1.0.3.7.0.255	2	Реактивная мощность (Q+)	Выводится со знаком
41	3	1.0.9.7.0.255	2	Полная мощность	–
42	3	1.0.13.7.0.255	2	Коэффициент мощности	–
43	3	1.0.14.7.0.255	2	Частота сети	–

№ п/п	Класс	OBIS код	Атрибут	Описание	Примечание
44	8	0.0.1.0.0.255	2	Дата и время	–
45*	3	0.0.96.9.0.255	2	Температура, °С	–
46*	1	0.0.96.128.0.255	2	Тест LCD	Только в ручном режиме прокрутки
47	3	1.0.1.8.0.101	2	Активная энергия, импорт (А+) (по всем тарифам суммарно)	Значение потребленной электрической энергии на конец последнего программируемого расчетного периода
48	3	1.0.1.8.1.101	2	Активная энергия, импорт (А+) – Тариф 1	То же
49	3	1.0.1.8.2.101	2	Активная энергия, импорт (А+) – Тариф 2	»
50	3	1.0.1.8.3.101	2	Активная энергия, импорт (А+) – Тариф 3	»
51	3	1.0.1.8.4.101	2	Активная энергия, импорт (А+) – Тариф 4	»
52	3	1.0.1.8.5.101	2	Активная энергия, импорт (А+) – Тариф 5	»
53	3	1.0.1.8.6.101	2	Активная энергия, импорт (А+) – Тариф 6	»
54	3	1.0.1.8.7.101	2	Активная энергия, импорт (А+) – Тариф 7	»
55	3	1.0.1.8.8.101	2	Активная энергия, импорт (А+) – Тариф 8	»
56	3	1.0.2.8.0.101	2	Активная энергия, экспорт (А-) (по всем тарифам суммарно)	»
57	3	1.0.2.8.1.101	2	Активная энергия, экспорт (А-) – Тариф 1	»
58	3	1.0.2.8.2.101	2	Активная энергия, экспорт (А-) – Тариф 2	»
59	3	1.0.2.8.3.101	2	Активная энергия, экспорт (А-) – Тариф 3	»
60	3	1.0.2.8.4.101	2	Активная энергия, экспорт (А-) – Тариф 4	»
61	3	1.0.2.8.5.101	2	Активная энергия, экспорт (А-) – Тариф 5	»
62	3	1.0.2.8.6.101	2	Активная энергия, экспорт (А-) – Тариф 6	»
63	3	1.0.2.8.7.101	2	Активная энергия, экспорт (А-) – Тариф 7	»
64	3	1.0.2.8.8.101	2	Активная энергия, экспорт (А-) – Тариф 8	»

№ п/п	Класс	OBIS код	Атри- бут	Описание	Примечание
65	3	1.0.3.8.0.101	2	Реактивная энергия, импорт (R+) (по всем тарифам суммарно)	»
66	3	1.0.3.8.1.101	2	Реактивная энергия, импорт (R+) - Тариф 1	»
67	3	1.0.3.8.2.101	2	Реактивная энергия, импорт (R+) - Тариф 2	»
68	3	1.0.3.8.3.101	2	Реактивная энергия, импорт (R+) - Тариф 3	»
69	3	1.0.3.8.4.101	2	Реактивная энергия, импорт (R+) - Тариф 4	»
70	3	1.0.3.8.5.101	2	Реактивная энергия, импорт (R+) - Тариф 5	»
71	3	1.0.3.8.6.101	2	Реактивная энергия, импорт (R+) - Тариф 6	»
72	3	1.0.3.8.7.101	2	Реактивная энергия, импорт (R+) - Тариф 7	»
73	3	1.0.3.8.8.101	2	Реактивная энергия, импорт (R+) - Тариф 8	»
74	3	1.0.4.8.0.101	2	Реактивная энергия, экспорт (R-) (по всем тарифам суммарно)	»
75	3	1.0.4.8.1.101	2	Реактивная энергия, экспорт (R-) - Тариф 1	»
76	3	1.0.4.8.2.101	2	Реактивная энергия, экспорт (R-) - Тариф 2	»
77	3	1.0.4.8.3.101	2	Реактивная энергия, экспорт (R-) - Тариф 3	»
78	3	1.0.4.8.4.101	2	Реактивная энергия, экспорт (R-) - Тариф 4	»
79	3	1.0.4.8.5.101	2	Реактивная энергия, экспорт (R-) - Тариф 5	»
80	3	1.0.4.8.6.101	2	Реактивная энергия, экспорт (R-) - Тариф 6	»
81	3	1.0.4.8.7.101	2	Реактивная энергия, экспорт (R-) - Тариф 7	»
82	3	1.0.4.8.8.101	2	Реактивная энергия, экспорт (R-) - Тариф 8	»
83	23	0.0.22.0.0.255	2	Скорость по интерфейсу связи P1 (Опто)	Для настройки интерфейса с кнопок счетчика
84	23	0.1.22.0.0.255	2	Скорость по интерфейсу связи P2	То же
85	23	0.2.22.0.0.255	2	Скорость по интерфейсу связи P3	»
86	23	0.3.22.0.0.255	2	Скорость по интерфейсу связи P4	»
87	70	0.0.96.3.10.255	3	Реле нагрузки	–
88	70	0.1.96.3.10.255	3	Реле сигнализации 1	–

№ п/п	Класс	OBIS код	Атрибут	Описание	Примечание
89	1	0.0.96.1.2.255	2	Версия метрологически значимой части ВПО	–
90	1	0.0.96.1.8.255	2	Версия метрологически незначимой части ВПО	–
91	1	0.0.96.4.3.255	2	Блокиратор реле нагрузки	–
92*	47	0.0.25.6.0.255	3	Статус регистрации в сети модуля связи	–
93*	1	0.1.94.31.18.255	23	Режим работы модуля связи	–
94*	1	0.1.94.31.21.255	23	Статус установки активной SIM-карты	–
<p>* Параметры введены дополнительно. Примечание – Параметры указаны согласно СТО 34.01-5.1-006-2023 (пункт 13.12).</p>					

Д.2 Код статуса регистрации в сети модуля связи (см. строку 92 таблицы Д.1) отображается на цифровом дисплее ЖКИ счетчика и выносного цифрового дисплея, может принимать значения:

- 0: не зарегистрирован;
- 1: зарегистрирован, домашняя сеть;
- 2: не зарегистрирован, в поиске;
- 3: регистрация отклонена;
- 4: неизвестно;
- 5: зарегистрирован, в роуминге.

Режим работы модуля связи (см. строку 93 таблицы Д.1) отображается на цифровом дисплее ЖКИ счетчика и выносного цифрового дисплея, может принимать значения:

- 0: авто (наилучшее доступное соединение);
- 1: 2G (только GPRS);
- 3: 4G или NB IoT (второй тип соединения на модуле связи).

Статус установки активной SIM-карты (см. строку 94 таблицы Д.1) отображается на цифровом дисплее ЖКИ счетчика и выносного цифрового дисплея, может принимать значения:

- 1: SIM1;
- 2: SIM2.

Приложение Е

(справочное)

Перечень кодов тамперных событий кодов статуса (ошибок) счетчика при включении и кодов ошибок резервного источника питания, описание отображаемой информации в текстовом поле на жидкокристаллическом индикаторе

Е.1 Пример кода тамперного события, отображаемого на ЖКИ счетчиков (выносного цифрового дисплея), представлен на рисунке Е.1.

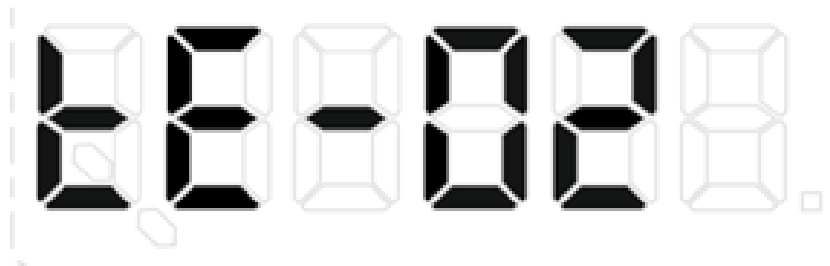


Рисунок Е.1 – Пример отображаемого тамперного события

Е.2 Возможные коды тамперных событий счетчиков, отображаемые на ЖКИ счетчиков (выносного цифрового дисплея), указаны в таблице Е.1.

Т а б л и ц а Е.1 – Тамперные события счетчиков

Отображаемый код	Событие
tE-01	Воздействие магнитным полем со значением модуля вектора магнитной индукции свыше 150 мТл
tE-02	Срабатывание электронной пломбы клеммной крышки
tE-03	Срабатывание электронной пломбы корпуса счетчика
tE-04	Превышение лимита активной мощности
tE-05	Программирование параметров счетчика
tE-06	Возникновение события в журнале напряжений
tE-07	Отклонение напряжения на 10 %
tE-08	Положительное отклонение напряжения на 20 %
tE-10*	Аппаратный или программный сбой счетчика, отрицательный результат самодиагностики

Отображаемый код	Событие
tE-11**	Авария сети
<p>* Тампер включен по умолчанию, настраивается через OBIS-код. Возникает при любом событии в журнале самодиагностики со статусом «Ошибка».</p> <p>** Тампер включен по умолчанию, настраивается через OBIS-код. Возникает при нарушении параметров качества электросети (перенапряжении, пропадании напряжения, отклонении напряжения более чем на 10 %).</p>	

Е.3 Возможные коды статуса (ошибок) счетчика при включении, отображаемые на цифровом дисплее ЖКИ счетчиков, указаны в таблице Е.2.

Т а б л и ц а Е.2 – Коды статуса (ошибок) счетчика при включении

Отображаемый код	Событие
E0	Ошибок нет
E1	Режим инициализации
E2	Ошибка контрольной суммы калибровочных коэффициентов
E4	Счетчик выключился (перешел в режим пониженного энергопотребления)
E5	Срабатывание электронной пломбы корпуса счетчика
E6	Ошибка FLASH памяти
E7	Ошибка энергонезависимой памяти
E8	Срабатывание электронной пломбы клеммной крышки
E9	Ошибка EEPROM
EA	Ошибка, связанная с некорректной работой ЖКИ
EB	Ошибка связанная с некорректной работой ЧРВ
EC	Ошибка связанная с некорректной работой батареи
EE	Критическая ошибка

Е.4 Возможные коды ошибок резервного источника питания счетчика, отображаемые на цифровом дисплее ЖКИ счетчиков, указаны в таблице Е.3.

Таблица Е.3 – Коды ошибок резервного источника питания счетчика

Отображаемый код	Событие
E0	Ошибок нет
Err11	Режим инициализации
Err	Ошибка батареи*
* Одновременно с кодом отображается индикатор заряда батареи счетчика (номер знака 7 (см. таблицу 11)).	

Е.5 Пример схематичного изображения в текстовом поле, отображаемого на цифровом дисплее ЖКИ счетчика (выносного цифрового дисплея), представлен на рисунке Е.2.

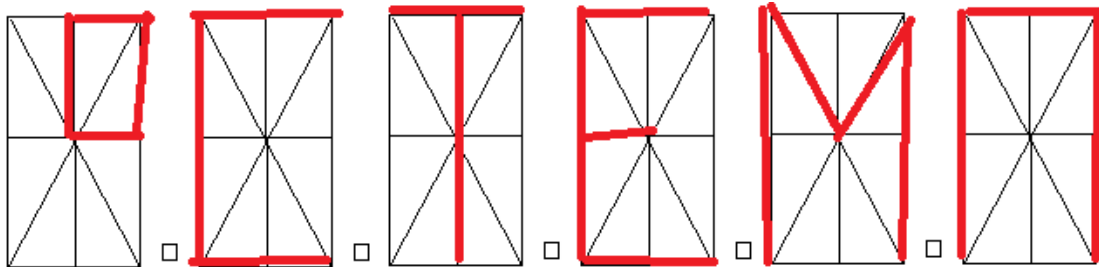


Рисунок Е.2 – Пример отображения информации в текстовом поле

Примеры отображения информации на цифровом дисплее ЖКИ счетчика (выносного цифрового дисплея) представлены на рисунке Е.3.

Е.6 Возможная отображаемая информация в текстовом поле и в соответствующих полях дисплея ЖКИ счетчика (выносном цифровом дисплее) указана в таблице Е.4.

Примечание – В наименованиях граф таблицы Е.4 указаны номера знаков из таблицы 11 и из рисунка 19. В графе «Описание» приведена информация, аналогичная приведённой в таблице Д.1.



Режим работы модуля связи



Статус регистрации в сети модуля



Статус установки активной SIM-карты



Уровень сигнала сотовой связи

Рисунок Е.3

Т а б л и ц а Е.4 – Отображаемая информация

Текстовое поле (номер знака 20)	Единица измерения количества (номер знака 13)	Тип тарифа (номер знака 5)	Описание (порядковый номер строки в таблице Д.1)
НКПИМП	кВА·ч (кВт·ч)	ΣТ	Активная энергия, импорт (А+) (по всем тарифам суммарно) (1)
		T1	Активная энергия, импорт (А+) – Тариф 1 (2)
		T2	Активная энергия, импорт (А+) – Тариф 2 (3)
		T3	Активная энергия, импорт (А+) – Тариф 3 (4)
		T4	Активная энергия, импорт (А+) – Тариф 4 (5)
		T5	Активная энергия, импорт (А+) – Тариф 5 (6)
		T6	Активная энергия, импорт (А+) – Тариф 6 (7)
		T7	Активная энергия, импорт (А+) – Тариф 7 (8)
		T8	Активная энергия, импорт (А+) – Тариф 8 (9)

Текстовое поле (номер знака 20)	Единица измерения количества (номер знака 13)	Тип тарифа (номер знака 5)	Описание (порядковый номер строки в таблице Д.1)
НКПЭКС	кВА·ч кВт·ч	ΣТ	Активная энергия, экспорт (А-) (по всем тарифам суммарно) (10)
		Т1	Активная энергия, экспорт (А-) – Тариф 1 (11)
		Т2	Активная энергия, экспорт (А-) – Тариф 2 (12)
		Т3	Активная энергия, экспорт (А-) – Тариф 3 (13)
		Т4	Активная энергия, экспорт (А-) – Тариф 4 (14)
		Т5	Активная энергия, экспорт (А-) – Тариф 5 (15)
		Т6	Активная энергия, экспорт (А-) – Тариф 6 (16)
		Т7	Активная энергия, экспорт (А-) – Тариф 7 (17)
		Т8	Активная энергия, экспорт (А-) – Тариф 8 (18)
НКПИМП	кВАр·ч	ΣТ	Реактивная энергия, импорт (R+) (по всем тарифам суммарно) (19)
		Т1	Реактивная энергия, импорт (R+) – Тариф 1 (20)
		Т2	Реактивная энергия, импорт (R+) – Тариф 2 (21)
		Т3	Реактивная энергия, импорт (R+) – Тариф 3 (22)
		Т4	Реактивная энергия, импорт (R+) – Тариф 4 (23)
		Т5	Реактивная энергия, импорт (R+) – Тариф 5 (24)
		Т6	Реактивная энергия, импорт (R+) – Тариф 6 (25)
		Т7	Реактивная энергия, импорт (R+) – Тариф 7 (26)
		Т8	Реактивная энергия, импорт (R+) – Тариф 8 (27)

Текстовое поле (номер знака 20)	Единица измерения количества (номер знака 13)	Тип тарифа (номер знака 5)	Описание (порядковый номер строки в таблице Д.1)
НКПЭКС	квар·ч кВАр·ч	ΣТ	Реактивная энергия, экспорт (R–) (по всем тарифам суммарно) (28)
		T1	Реактивная энергия, экспорт (R–) – Тариф 1 (29)
		T2	Реактивная энергия, экспорт (R–) – Тариф 2 (30)
		T3	Реактивная энергия, экспорт (R–) – Тариф 3 (31)
		T4	Реактивная энергия, экспорт (R–) – Тариф 4 (32)
		T5	Реактивная энергия, экспорт (R–) – Тариф 5 (33)
		T6	Реактивная энергия, экспорт (R–) – Тариф 6 (34)
		T7	Реактивная энергия, экспорт (R–) – Тариф 7 (35)
		T8	Реактивная энергия, экспорт (R–) – Тариф 8 (36)
НПРФА3	кВ В	–	Напряжение (37)
ТОКФА3	А А	–	Ток (38)
АКТИВ	кВА кВт	–	Активная мощность (P+) (39)
РЕАКТВ	квар кВАр	–	Реактивная мощность (Q+) (40)
ПОЛНАЯ	кВА В·А	–	Полная мощность (41)
КОЭФ. М	–	–	Коэффициент мощности (42)
ЧАСТОТ	Гц Гц	–	Частота сети (43)
ЧЧММГГ	–	–	Дата (44)
ЧЧММсс	–	–	Время (44)
°СТЕМП	–	–	Температура, °С (45)

Текстовое поле (номер знака 20)	Единица измерения количества (номер знака 13)	Тип тарифа (номер знака 5)	Описание (порядковый номер строки в таблице Д.1)
РСЧИМП	МВА·ч (кВт·ч)	ΣТ	Активная энергия, импорт (А+) (по всем тарифам суммарно) (47)
		Т1	Активная энергия, импорт (А+) – Тариф 1 (48)
		Т2	Активная энергия, импорт (А+) – Тариф 2 (49)
		Т3	Активная энергия, импорт (А+) – Тариф 3 (50)
		Т4	Активная энергия, импорт (А+) – Тариф 4 (51)
		Т5	Активная энергия, импорт (А+) – Тариф 5 (52)
		Т6	Активная энергия, импорт (А+) – Тариф 6 (53)
		Т7	Активная энергия, импорт (А+) – Тариф 7 (54)
		Т8	Активная энергия, импорт (А+) – Тариф 8 (55)
РСЧЭКС	МВА·ч (кВт·ч)	ΣТ	Активная энергия, экспорт (А–) (по всем тарифам суммарно) (56)
		Т1	Активная энергия, экспорт (А–) – Тариф 1 (57)
		Т2	Активная энергия, экспорт (А–) – Тариф 2 (58)
		Т3	Активная энергия, экспорт (А–) – Тариф 3 (59)
		Т4	Активная энергия, экспорт (А–) – Тариф 4 (60)
		Т5	Активная энергия, экспорт (А–) – Тариф 5 (61)
		Т6	Активная энергия, экспорт (А–) – Тариф 6 (62)
		Т7	Активная энергия, экспорт (А–) – Тариф 7 (63)
		Т8	Активная энергия, экспорт (А–) – Тариф 8 (64)

Текстовое поле (номер знака 20)	Единица измерения количества (номер знака 13)	Тип тарифа (номер знака 5)	Описание (порядковый номер строки в таблице Д.1)
РСЧИМП	кВАр·ч	ΣТ	Реактивная энергия, импорт (R+) (по всем тарифам суммарно) (65)
		Т1	Реактивная энергия, импорт (R+) – Тариф 1 (66)
		Т2	Реактивная энергия, импорт (R+) – Тариф 2 (67)
		Т3	Реактивная энергия, импорт (R+) – Тариф 3 (68)
		Т4	Реактивная энергия, импорт (R+) – Тариф 4 (69)
		Т5	Реактивная энергия, импорт (R+) – Тариф 5 (70)
		Т6	Реактивная энергия, импорт (R+) – Тариф 6 (71)
		Т7	Реактивная энергия, импорт (R+) – Тариф 7 (72)
		Т8	Реактивная энергия, импорт (R+) – Тариф 8 (73)
РСЧЭКС	кВА·ч	ΣТ	Реактивная энергия, экспорт (R-) (по всем тарифам суммарно) (74)
		Т1	Реактивная энергия, экспорт (R-) – Тариф 1 (75)
		Т2	Реактивная энергия, экспорт (R-) – Тариф 2 (76)
		Т3	Реактивная энергия, экспорт (R-) – Тариф 3 (77)
		Т4	Реактивная энергия, экспорт (R-) – Тариф 4 (78)
		Т5	Реактивная энергия, экспорт (R-) – Тариф 5 (79)
		Т6	Реактивная энергия, экспорт (R-) – Тариф 6 (80)
		Т7	Реактивная энергия, экспорт (R-) – Тариф 7 (81)
		Т8	Реактивная энергия, экспорт (R-) – Тариф 8 (82)

Текстовое поле (номер знака 20)	Единица измерения количества (номер знака 13)	Тип тарифа (номер знака 5)	Описание (порядковый номер строки в таблице Д.1)
СКРСТ1	–	–	Скорость по интерфейсу связи Р1 (Опто) (83)
СКРСТ2	–	–	Скорость по интерфейсу связи Р2 (84)
СКРСТ3	–	–	Скорость по интерфейсу связи Р3 (85)
СКРСТ4	–	–	Скорость по интерфейсу связи Р4 (86)
РЕЛЕН1	–	–	Реле нагрузки (87)
РЕЛЕС1	–	–	Реле сигнализации 1 (88)
ВПО МТ	–	–	Версия метрологически значимой части ВПО (89)
ВПО ПУ	–	–	Версия метрологически незначимой части ВПО (90)
БЛВЫКЛ	–	–	Выключена блокировка реле нагрузки (91)
БЛКВКЛ	–	–	Включена блокировка реле нагрузки (91)
СТ РЕГ	–	–	Статус регистрации в сети модуля связи (92)
РЕЖ МС	–	–	Режим работы модуля связи (93)
СТ СИМ	–	–	Статус установки активной СИМ-карты (94)

Приложение Ж

(справочное)

Воздействие постоянным или переменным магнитным полем

Ж.1 Места на корпусах счетчиков, в которых следует избегать случайного воздействия постоянным или переменным магнитным полем, показаны на рисунке Ж.1.



В этом месте следует избегать воздействия магнитным полем

Корпус типа W111



В этом месте следует избегать воздействия магнитным полем

Корпус типа W112

В этом месте следует избегать воздействия магнитным полем (торец)



В этом месте следует избегать воздействия магнитным полем

Корпус типа W113



В этом месте следует избегать воздействия магнитным полем

Корпус типа SP1

Модификации счетчиков показаны условно.

Рисунок Ж.1

Приложение И

(справочное)

Расположение слотов SIM-карт

И.1 Расположение слотов SIM-карт в модулях связи различных типов представлено на рисунках И.1 – И.3.



Рисунок И.1 – Расположение слота SIM-карты в корпусе модуля связи НАРТИС-МР-М1



Рисунок И.2 – Расположение слота SIM-карты в корпусе модуля связи НАРТИС-МР-М2.1



Рисунок И.3 – Расположение слотов SIM-карт в корпусе модуля связи
НАРТИС-МР-М3.1