



162608, Россия
Вологодская обл.,
г. Череповец
ул. Северное шоссе 40в
info@nartis.ru

КОММУНИКАЦИОННЫЙ ШЛЮЗ

CG-ZB-02

Руководство по эксплуатации

НРДЛ.426469.010 РЭ

СДЕЛАНО В РОССИИ



Содержание

1 Описание и работа.....	4
1.1 Назначение.....	4
1.2 Комплектность.....	5
1.3 Условия эксплуатации	5
1.4 Технические характеристики	6
1.5 Устройство и работа.....	8
2 Использование по назначению	12
2.1 Меры безопасности	12
2.2 Подготовка к использованию	12
3 Техническое обслуживание и ремонт	14
4 Транспортирование, хранение и утилизация	15
Приложение А (обязательное) Схема электрическая подключения	16

Настоящее руководство по эксплуатации (РЭ) предназначено для ознакомления с возможностями, принципом работы, конструкцией и правилами монтажа и эксплуатации коммуникационного шлюза CG-ZB-02 и его модификаций CG-XX-NN.

К работе с устройством допускается персонал, подготовленный в объеме производства работ, предусмотренных эксплуатационной документацией, и прошедший инструктаж по технике безопасности при работе с электротехническим оборудованием.

Каждому устройству присваивается полное условное наименование (артикул), записываемое в общем виде:

Коммуникационный шлюз CG-XX-NN НРДЛ.426469.010, где:

CG – условное наименование;

XX – тип радиоканала, используемого для сбора данных с устройств нижнего уровня, указывается в паспорте на изделие, например:

ZB – радиоканалы стандарта IEEE 802.15.4/ZigBee;

NN – порядковый номер исполнения изделия.

Пример записи изделия при заказе и в других документах:

«Коммуникационный шлюз CG-ZB-02 НРДЛ.426469.010 ТУ»

1 Описание и работа

1.1 Назначение

1.1.1 Коммуникационный шлюз CG-ZB-02 (далее – шлюз) предназначен для организации беспроводных каналов передачи данных в системах контроля, учета и управления распределенными технологическими объектами. Внешний вид шлюза приведен на рисунке 1.

1.1.2 Шлюз предназначен для работы в беспроводных вычислительных сетях ZigBee (стандарт IEEE 802.15.4/ZigBee) в качестве координатора сети. Шлюз реализует функции по формированию ZigBee-сети, обеспечению политики безопасности, настройке подключения и сбору данных с абонентских устройств.

1.1.3 Опрос абонентских устройств производится по радиоканалам дециметрового диапазона 2,4 ГГц (ZigBee). Дальнейшая передача данных на верхний уровень выполняется по каналам сети подвижной радиотелефонной связи стандарта GSM-900/1800 (GPRS). Сбор и передача информации выполняются с заданной периодичностью или по запросу в режиме реального времени.



Рисунок 1 – Внешний вид коммуникационного шлюза

1.1.4 Шлюз обеспечивает функцию резервирования GSM-каналов: один канал связи является основным и до трех каналов могут использоваться для резервирования. Наличие резервных каналов связи обеспечивается входящими в состав шлюза одним либо двумя слотами для установки SIM-карты¹ и двумя SIM-чипами. Переход на резервный канал связи происходит автоматически при ухудшении качества или отсутствии сигнала по основному каналу, с выдачей соответствующего информационного сообщения на верхний уровень.

1.1.5 Шлюз обеспечивает возможность автономного питания от аккумуляторной батареи (АКБ) при кратковременных провалах и кратковременных перерывах

¹ Опционально, количество SIM-карт (чипов) оговаривается при заказе изделия.

напряжения оперативного питания. Схема питания шлюза обеспечивает контроль уровня заряда и автоматическую подзарядку АКБ оптимальным током.

Шлюз выполняет контроль уровня напряжения оперативного питания. При пропадании питания производится автоматическое сохранение данных в энергонезависимой памяти, на верхний уровень передается соответствующее информационное сообщение. При восстановлении питания происходит автоматическое возобновление работы шлюза.

1.1.6 В случае возникновения нестандартных аппаратно-программных ситуаций производится автоматическая перезагрузка (перезапуск) GSM-модуля.

1.1.7 Шлюз обеспечивает ведение календаря и часов с возможностью синхронизации внутреннего времени по протоколу NTP, а также осуществляет передачу метки времени от эталонного источника (NTP-сервера) на узлы ZigBee-сети – абонентские устройства.

1.1.8 Запись и хранение в энергонезависимой памяти конфигурации и параметров настройки, а также сохранение хода часов обеспечивается в течение всего срока службы устройства.

1.1.9 Обеспечивается возможность удаленной настройки параметров передачи данных и конфигурирования ZigBee-сети с помощью специализированного программного обеспечения.

1.2 Комплектность

1.2.1 Стандартный комплект поставки включает:

- | | |
|--|-------|
| ▪ коммуникационный шлюз CG-XX-NN | 1 шт. |
| ▪ кабель сетевого питания | 1 шт. |
| ▪ руководство по эксплуатации (поставляется на партию) | 1 шт. |
| ▪ паспорт | 1 шт. |

1.2.2 По отдельному заказу поставляются:

- | | |
|---|-------|
| ▪ GSM-антенна (тип указывается при заказе) | 1 шт. |
| ▪ Zigbee-антенна (тип указывается при заказе) | 1 шт. |

1.3 Условия эксплуатации

1.3.1 Шлюз предназначен для эксплуатации в помещениях с атмосферой типа II (промышленная) по ГОСТ 15150-69 при следующих условиях окружающей среды:

- температура окружающего воздуха – от минус 40 до плюс 65¹⁾ °С;
- относительная влажность воздуха – от 5 до 80 % при 25 °С;
- атмосферное давление – от 84,0 до 106,7 кПа (от 630 до 800 мм рт. ст.);

¹⁾ Предельное значение – до плюс 85 °С.

– окружающая среда невзрывоопасная, не содержащая пыли (в т. ч. токопроводящей), агрессивных паров и газов, разрушающих изоляцию и металлы.

1.3.2 Шлюз не должен устанавливаться вблизи мощных источников электромагнитных и тепловых излучений. При установке шлюза на открытом воздухе необходимо защитить его от воздействия прямых солнечных лучей и осадков.

1.4 Технические характеристики

1.4.1 Параметры электропитания:

номинальное напряжение питания и род тока 230 В, переменный
диапазон напряжения питания 90–276 В
номинальное значение частоты 50 Гц

максимальный ток потребления:

импульсный, в режиме передачи данных (пиковое значение),
не более 60 мА
режим ожидания, не более 25 мА

мощность, потребляемая от источника питания:

максимальная, не более 10 ВА
номинальная, не более 7 ВА
(при уровне сигнала GSM не хуже -70 дБ; АКБ заряжена)

1.4.2 Параметры радиоканала ZigBee:

стандарт IEEE 802.15.4/ZigBee
несущая частота приемопередатчика 2,4 ГГц

радиус действия:

в условиях прямой видимости, не более 1000 м
в условиях городской застройки, не более 70 м
в условиях внутридомовой территории, не более 50 м.

1.4.3 Параметры радиоканала GSM/GPRS:

частотный диапазон GSM 850/900/1800/1900/2100/2700 МГц
передача данных GPRS, класс 12
излучаемая мощность класс 4 (2 Вт) для EGSM 850/900
класс 1 (1 Вт) для EGSM 1800/1900
количество SIM-карт 2 (в зависимости от исполнения)
количество SIM-чипов 2 (в зависимости от исполнения)
антенный разъем SMA, с волновым сопротивлением 50 Ом

1.4.4 Степень защиты корпуса IP66¹⁾

¹⁾ По отдельному заказу возможно исполнение IP68, обеспечивающее работоспособность шлюза в условиях полного затопления (высота водяного столба до 5 м) в течение 48 часов.

1.4.5 Габаритные размеры корпуса (без учета соединителей),
не более 224x135x85(96) мм

1.4.6 Масса устройства, не более 1,0 кг.

1.4.7 Помехозащищенность и электромагнитная совместимость

1.4.7.1 Мощность побочных радиоизлучений не превышает допустимых значений в соответствии с требованиями ГОСТ Р 52459.3-2009, Норм 18-07 «Радиопередающие устройства гражданского назначения. Требования на допустимые уровни побочных излучений. Методы контроля» (решение ГКРЧ № 07-19-07-001).

1.4.7.2 Шлюз сохраняет работоспособность (критерий качества функционирования А) при воздействии электростатических разрядов, амплитуда испытательных (неконтактных) разрядов 8,0 кВ степень жесткости испытаний 3 по ГОСТ Р 51317.4.2-2010. Запрещается подача электростатических разрядов на поверхности устройства, на которых расположены антенные разъемы.

1.4.7.3 Шлюз сохраняет работоспособность (критерий качества функционирования А) при воздействии радиочастотного электромагнитного поля напряженностью 3,0 В/м, степень жесткости испытаний 2 по ГОСТ Р 51317.4.3-2006.

1.4.8 Показатели надежности

1.4.8.1 Коммуникационный шлюз предназначен для непрерывной работы без постоянного обслуживающего персонала.

1.4.8.2 Средняя наработка на отказ – не менее 250 000 ч.

1.4.8.3 Срок эксплуатации – 16 лет.

1.5 Устройство и работа

1.5.1 Конструкция

1.5.1.1 Устройство выполнено в корпусе из термопластика (высококачественного поликарбоната), внутри корпуса размещены составные части устройства.

1.5.1.2 Внешний вид и габаритные размеры устройства приведены на рисунке 2.

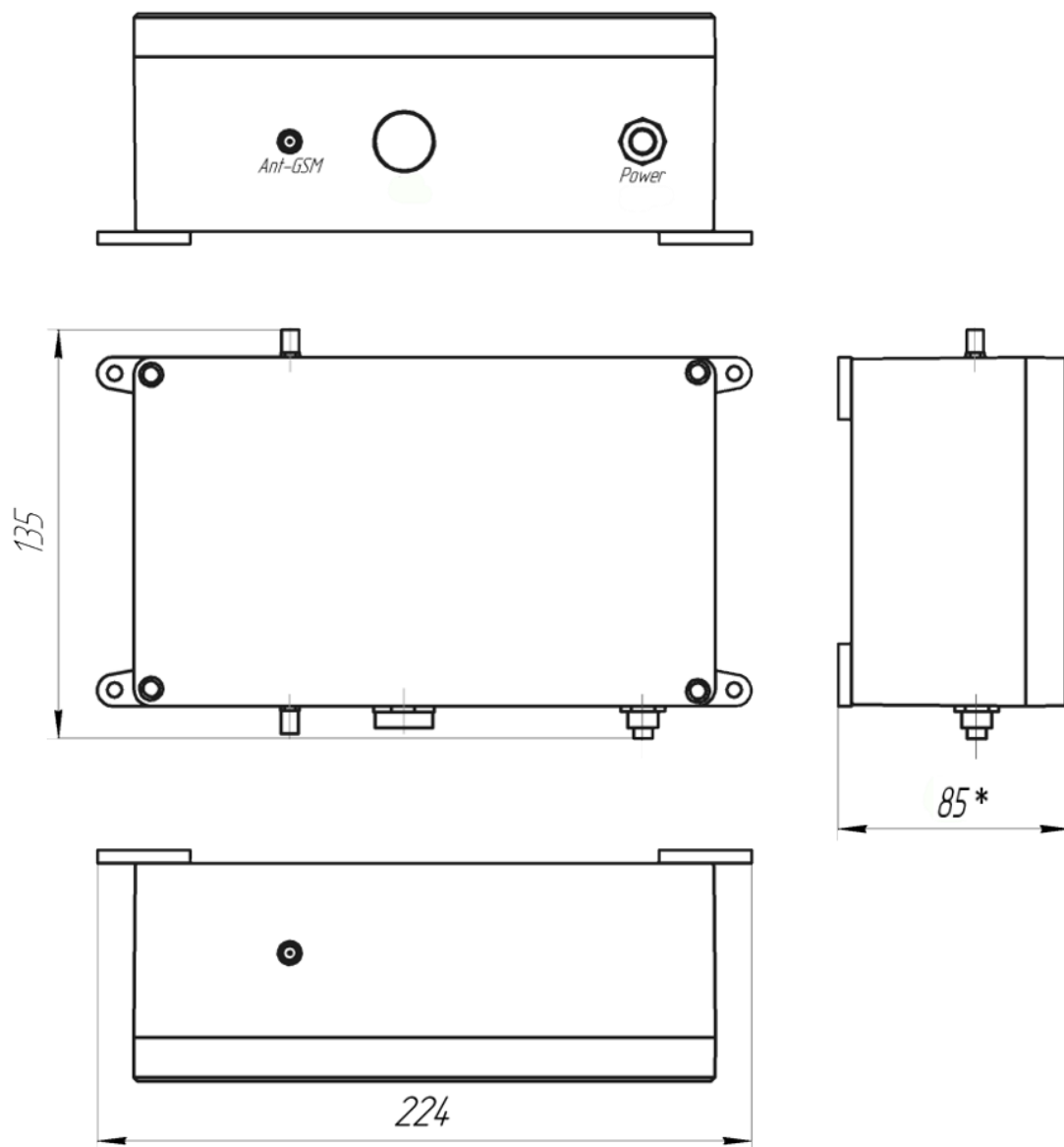
1.5.1.3 Лицевая панель устройства представляет собой съемную крышку. Крепление крышки к корпусу осуществляется при помощи специальных винтов, входящих в состав корпуса (для защиты от вскрытия винты могут быть опломбированы). Вскрытие корпуса осуществляется исключительно на предприятии-изготовителе.

1.5.1.4 Устройство предназначено для монтажа на вертикальную поверхность. На тыльной стороне корпуса имеются четыре проушины для крепления.

1.5.1.5 На корпусе устройства расположены SMA-разъемы «ANT-GSM» и «ANT-ZB» для подключения антенн стандарта GSM и ZigBee соответственно.

1.5.1.6 Устройство имеет разъем для подключения кабеля сетевого питания («Power 230V»), входящего в комплект поставки. Длина кабеля – не менее 1,5 м.

1.5.1.7 На корпусе устройства может быть установлен клапан выравнивания давления для предотвращения образования конденсата внутри корпуса. В качестве активного элемента выступает PES мембрана, обеспечивающая постоянную компенсацию разности внешнего и внутреннего давлений (максимальное давление воды 1 Бар).



** не более 96 мм в зависимости от исполнения корпуса*

Рисунок 2— Габаритные размеры устройства

1.5.2 Маркировка и пломбирование

1.5.2.1 Маркировка наносится на устройство методом, указанным в конструкторской документации.

1.5.2.2 На корпусе имеется информация, содержащая:

- товарный знак и наименование предприятия-изготовителя;
- наименование изделия и условное обозначение (артикул);
- заводской номер по системе нумерации предприятия-изготовителя;
- надпись «Сделано в России»;
- технические характеристики.

1.5.2.3 На крышке корпуса нанесен логотип предприятия-изготовителя.

1.5.2.4 У разъемов нанесены соответствующие обозначения.

1.5.2.5 Винты крепления крышки и крышка корпуса устройства могут быть защищены пластиковыми пломбами (не менее двух), не подлежащими вскрытию потребителем. Нарушение целостности пломб является свидетельством несанкционированного доступа внутрь прибора и влечет за собой отмену гарантийных обязательств предприятия-изготовителя.

1.5.3 Принцип действия

1.5.3.1 Коммуникационный шлюз осуществляет функции координатора в беспроводных сетях, реализованных на основе технологии беспроводной передачи данных ZigBee (стандарт IEEE 802.15.4/ZigBee). Для сбора данных и информационного обмена между устройствами внутри сети используются радиоканалы дециметрового диапазона 2,4 ГГц.

1.5.3.2 ZigBee-сеть имеет самоорганизующуюся самовосстанавливающуюся структуру и образуется устройствами трех типов:

- конечные устройства, обеспечивающие передачу данных между исполнительным оборудованием (приборы учета, контроля и регулирования) и ZigBee-сетью. Устройства этого типа обладают малым энергопотреблением, благодаря наличию «спящего» режима работы, и обеспечивают возможность долговременной работы от аккумуляторных батарей;
- маршрутизаторы – устройства, выполняющие автоматическую ретрансляцию сигналов с соседних ZigBee-устройств (маршрутизацию сообщений). Наличие маршрутизаторов обеспечивает альтернативные варианты выбора маршрута между узлами и наиболее эффективную передачу информации при изменении внешних условий. Устройства данного типа могут одновременно осуществлять сбор и передачу данных с подключенного исполнительного оборудования и ретрансляцию, либо выполнять только ретрансляцию с соседних ZigBee-устройств (роутеры беспроводной сети);
- координаторы – устройства, выполняющие функции по формированию ZigBee-сети, обеспечивающие политику безопасности и настройки подключения ZigBee-устройств к сети.

1.5.3.3 Передача данных, полученных с конечных ZigBee-устройств, на верхний уровень системы осуществляется по каналам GSM/GPRS, при этом обеспечивается резервирование канала связи посредством поддержки нескольких сотовых операторов. В случае невозможности передачи информации на верхний уровень (отсутствии связи с верхним уровнем) выполняется сохранение массива передаваемой информации в

энергонезависимой памяти и повторная передача, таким образом, обеспечивается гарантированная доставка информации на верхний уровень.

Опрос исполнительных устройств и передача данных на верхний уровень системы может производиться как с заданной периодичностью так и по запросу в режиме реального времени.

Шлюз оснащен резервным источником питания (аккумуляторной батареей) для питания GSM-модуля при провалах и кратковременных перерывах оперативного напряжения. Схема питания устройства обеспечивает контроль уровня заряда и автоматическую подзарядку аккумуляторной батареи.

1.5.3.4 Запись и хранение информации об индивидуальных настройках (конфигурации) устройств осуществляется во внутренней энергонезависимой памяти.

1.5.3.5 Синхронизация времени производится по сигналам синхронизации, поступающим с верхнего уровня системы. В свою очередь, шлюз выполняет трансляцию метки времени от эталонного источника (NTP-сервера) на ZigBee-устройства широковещательной командой, передаваемой по радиоканалам.



ВНИМАНИЕ! На этапе подготовки серии допускается замена пассивных элементов.

2 Использование по назначению

2.1 Меры безопасности

2.1.1 Перед подачей напряжения питания (230 В переменного тока) и при работе устройство должно быть надежно заземлено.

2.1.2 При работе с устройством должны быть обеспечены необходимые меры по снятию с персонала (одежды, инструмента) электростатического заряда. Монтаж устройства производить с применением защитных средств для снятия электростатического заряда (антистатический браслет, соединенный с контуром заземления и т. п.).

2.1.3 На линии питания должен быть установлен автоматический выключатель.

2.1.4 Все работы по монтажу (демонтажу) и подключению выполнять только после отключения линии питания устройства от сети электропитания.

2.1.5 Эксплуатация устройства допускается только при подключенных радиоантеннах GSM и Zigbee.



ВНИМАНИЕ! Эксплуатация устройства без подключенных радиоантенн может вывести выходные цепи передатчиков из строя.

2.1.6 Устройство изготавливается с применением негорючих и трудногорючих веществ и материалов в соответствии с требованиями ГОСТ 12.1.004-91, не имеет веществ и материалов, представляющих опасность для жизни, здоровья человека или окружающей среды. Правила пожарной безопасности должны соответствовать правилам, действующим на объекте.

2.2 Подготовка к использованию

2.2.1 Подготовка к использованию на месте эксплуатации включает монтаж устройства, подключение внешних цепей и пусконаладочные работы (проводятся представителем предприятия-изготовителя или лицами, аттестованными на проведение данных работ).

2.2.2 Распаковать устройство и проверить его комплектность в соответствии с паспортом.

2.2.3 Провести внешний осмотр устройства и убедиться в отсутствии механических повреждений, деформации и коррозии контактов соединителей.



ВНИМАНИЕ! При транспортировании устройства при отрицательных температурах перед включением его необходимо выдержать в нормальных климатических условиях (по ГОСТ 15150-69) не менее двух часов.


2.2.4 Крепление устройства на вертикальной поверхности осуществляется винтами с помощью проушин.

2.2.5 В месте установки устройства должен обеспечиваться достаточный уровень приема сигналов GSM и Zigbee. Оптимальным является такое размещение оборудования, при котором радиоантенны Zigbee-устройств находятся в зоне прямой видимости друг друга и не затенены преградами (строения, густой кустарник и т.п.).

2.2.6 При монтаже наружных (выносных) антенн на одиноко стоящих объектах обеспечить меры по защите от грозовых разрядов (выполнить молниезащиту с применением токоотводов).

2.2.7 Внешние подключения

2.2.7.1 Внешние подключения производить в соответствии со схемой подключения (см. приложение А).

 **ВНИМАНИЕ!** В целях безопасности, перед подключением, убедитесь в соответствии цепей подключаемых к линии питания и их контактов на разъеме сетевого питания методом "прозвонки", с использованием тестера (авометра, измерителя сопротивлений). Вскрытие корпуса шлюза категорически запрещено.

2.2.7.2 Подключить GSM- и Zigbee- антенны к разъемам «ANT-GSM» и «ANT-ZB» соответственно.

Примечание – При монтаже и прокладке антенного кабеля необходимо учитывать предельно допустимые радиусы изгиба. Для кабелей диаметром $D < 5,0$ мм предельный (минимальный) радиус изгиба $R_{изг} = D \times 3$ (мм) для GSM и $R_{изг} = D \times 6$ (мм) для ZigBee, для кабелей $D = 6,0..10,0$ мм предельный радиус изгиба $R_{изг} = D \times 12$ (мм) для GSM и ZigBee.

2.2.7.3 Подключить кабель сетевого питания (входит в комплект поставки устройства). На линии питания должен быть установлен автоматический выключатель.

2.2.8 Подать питание на устройство, включив автоматический выключатель.

3 Техническое обслуживание и ремонт

3.1 Устройство не требует специального технического обслуживания в течение всего срока эксплуатации. Профилактические и диагностические работы могут производиться в соответствии с действующими правилами и инструкциями эксплуатирующих организаций. Рекомендуется проводить профилактику устройства одновременно с профилактикой первичного оборудования.

3.2 При проведении профилактических работ следует соблюдать меры безопасности, изложенные в п. 2.1.

3.3 В состав профилактических работ входят:

- внешний осмотр;
- удаление пыли и загрязнений с внешних поверхностей устройства;
- проверка надежности подключения внешних цепей, проверка отсутствия обрывов или повреждений изоляции соединительных кабелей.



ВНИМАНИЕ! Отсоединение лицевой панели корпуса шлюза запрещено.

3.4 Работы по техническому обслуживанию устройства должны осуществляться только представителем предприятия-изготовителя или лицом, аттестованным предприятием-изготовителем на их проведение.

3.5 Устройства не подлежат ремонту на месте эксплуатации, и в случае выхода из строя направляются для ремонта предприятию-изготовителю.

3.6 При выявлении факта несанкционированного доступа к устройству следует немедленно оповестить администратора безопасности системы.

4 Транспортирование, хранение и утилизация

4.1 Устройства в упаковке изготовителя следует транспортировать в закрытых транспортных средствах любого вида в соответствии с правилами перевозки грузов, действующими на соответствующем виде транспорта. При транспортировании самолетом изделия должны быть размещены в отапливаемых герметизированных отсеках.

4.2 При транспортировании и проведении погрузочно-разгрузочных работ устройства в транспортной таре не должны подвергаться резким ударам, прямому воздействию атмосферных осадков и пыли.

4.3 Условия транспортирования:

- температура окружающего воздуха от минус 55 до плюс 65 °С;
- относительная влажность воздуха до 95 % при 25 °С, без конденсации влаги.

4.4 Условия хранения:

- температура окружающего воздуха от 0 до плюс 40 °С;
- относительная влажность воздуха до 80 % при плюс 35 °С.

4.5 В помещениях для хранения содержание пыли, паров кислот и щелочей, агрессивных газов и других вредных примесей, вызывающих коррозию, не должно превышать содержание коррозионно-активных агентов для атмосферы типа 1 по ГОСТ 15150-69.

4.6 Расположение устройств в хранилищах должно обеспечивать их свободное перемещение и доступ к ним.

Устройства следует хранить на стеллажах. Расстояние между стенами, полом хранилища и устройствами должно быть не менее 0,1 м. Расстояние между отопительными устройствами хранилищ и устройствами должно быть не менее 0,5 м.

4.7 В состав устройств не входят материалы и вещества, представляющие опасность для жизни, здоровья людей и окружающей среды при эксплуатации в соответствии с настоящим РЭ.

Приложение А
(обязательное)
Схема электрическая подключения

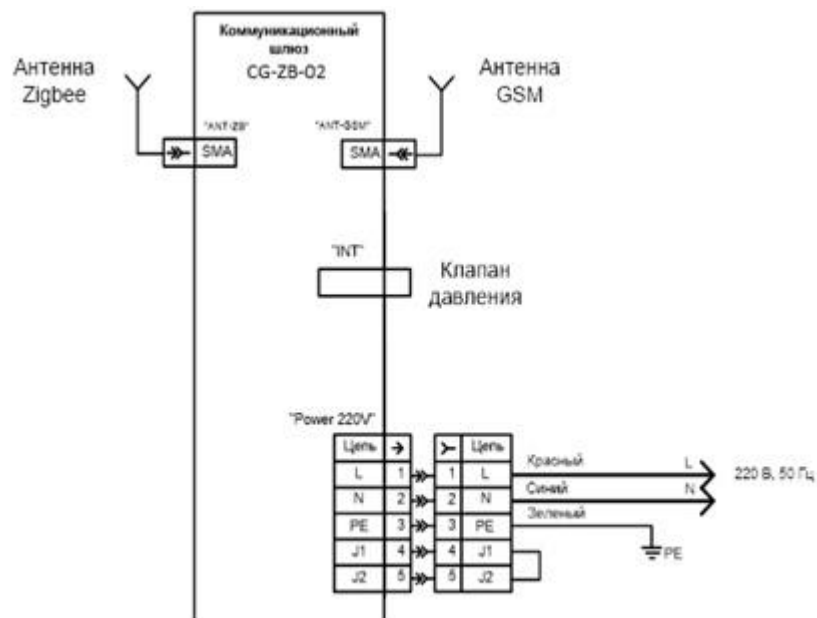


Рисунок А.1 – Схема электрическая подключения
Коммуникационного шлюза CG-ZB-02